

シングルプレート 光電センサ用 アルミフレーム用ブラケット

当日出荷
受付16時

RoHS
10物質

CAD
2D

CAD
3D

対応センサ

azbil社 HP7 シリーズ

KEYENCE社 PZ-G シリーズ

OMRON社 E3Z シリーズ

OPTEX-FA社 Z3 シリーズ

Panasonic社 CX-400 シリーズ

竹中電子社 GKS シリーズ

等

アルミフレームの溝を利用して光電センサを取り付けるためのブラケットです。

センサを保護するガード付仕様。さらにあらゆる方向の衝突からセンサを保護するフルガードタイプもラインアップ。

Z(フラット取付)タイプ

シングルプレート

コンビネーション

センサスタンド

フレキシブル

技術資料

CCDカメラ用
LED照明用

レーザーセンサ用

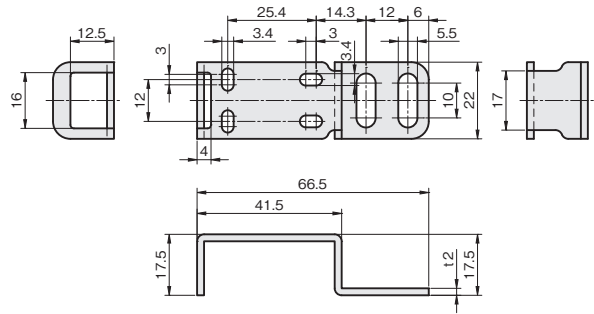
光電センサ用

反射板用

フォトマイクロセンサ用

光ファイバセンサ用

近接センサ用



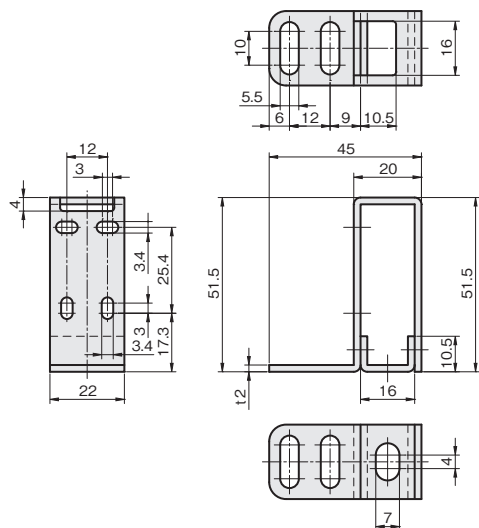
単位：mm

板厚：t 2.0

材質	付属品	
ステンレス SUS304	センサ取付用ビス： セムスビス(SUSXM7)M3×12…2本	
SUS304		重量 (g)
品番	価格 (円)	
FSATZ010-S	760	25

フルガード(フラット取付)タイプ

単位：mm



板厚：t 2.0

材質	付属品	
ステンレス SUS304	センサ取付用ビス： セムスビス(SUSXM7)M3×12…2本	
SUS304		重量 (g)
品番	価格 (円)	
FSATF030-S	1,100	50