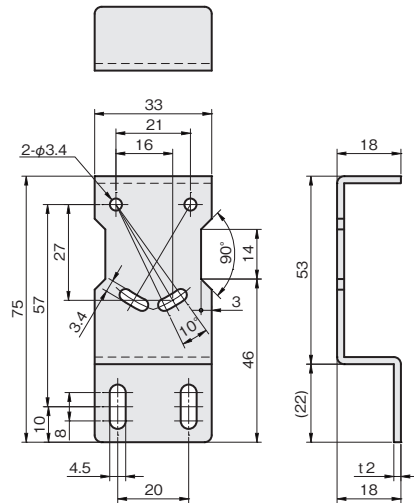


Zタイプ

IQコード **032163**

単位：mm



板厚: t 2.0

材質	付属品	
ステンレス SUS304	センサ取付用ビス： セムスビス(SUSXM7)M3×18…2本 板ナット(SUS304)…1個	
SUS304		
品番	価格(円)	重量(g)
FSLMZ050-S	1,050	51

シングルプレート

コンビネーション

センサスタンド

フレキシブル

技術資料

CCDカメラ用
LED照明用

レーザーセンサ用

光電センサ用

反射板用

フォトマイクロセンサ用

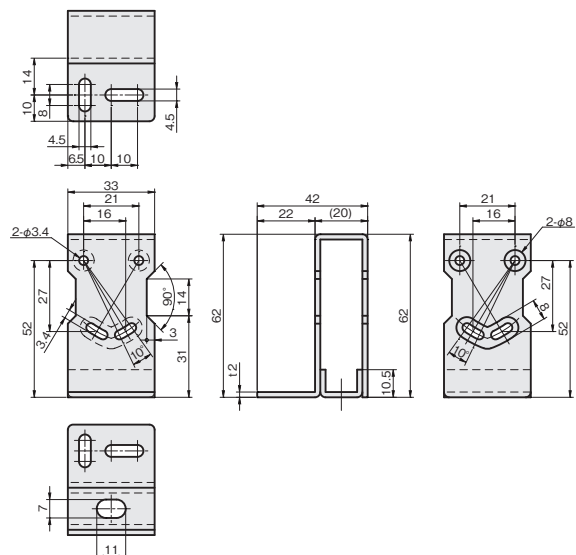
光ファイバセンサ用

近接センサ用

フルガードタイプ

IQコード **032164**

単位：mm



板厚: t 2.0

材質	付属品	
ステンレス SUS304	センサ取付用ビス： セムスビス(SUSXM7)M3×18…2本 板ナット(SUS304)…1個	
SUS304		
品番	価格(円)	重量(g)
FSLMF045-S	1,540	85