

## シングルプレート レーザーセンサ用

当日出荷  
受付16時

RoHS2  
適合品

CAD  
2D

CAD  
3D

対応センサ KEYENCE社 LV-NH35/62、LV-H35/62/64/65/67 等

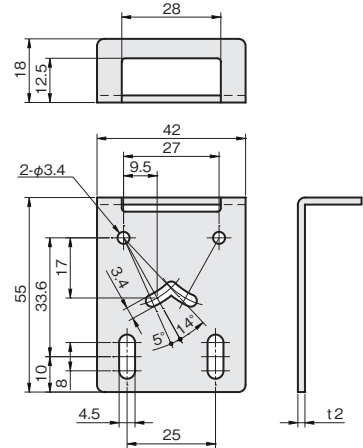
基本形状の「ストレート」「L」「Z」タイプは、高価なレーザーセンサを保護するガード付仕様です。  
さらにあらゆる方向の衝突からセンサを保護するフルガードタイプもラインアップ。

### ストレートタイプ

IQコード **032157**



単位：mm

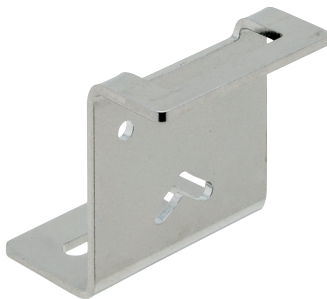


板厚：t 2.0

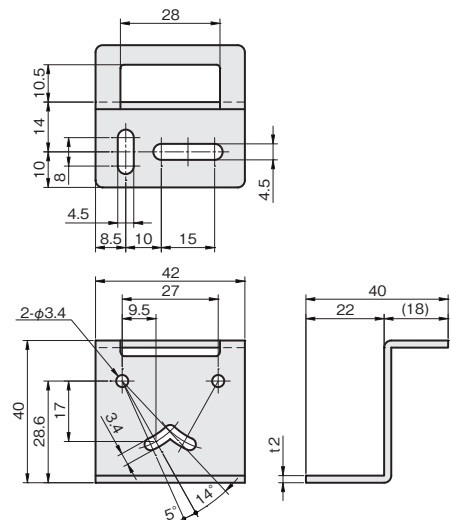
材質	付属品	
ステンレス SUS304	センサ取付用ビス： セムスビス (SUSXM7) M3×18…2本 板ナット (SUS304)…1個	
SUS304		
品番	価格 (円)	重量 (g)
<b>FSLLS030-S</b>	<b>970</b>	40

### Lタイプ

IQコード **032158**



単位：mm



板厚：t 2.0

材質	付属品	
ステンレス SUS304	センサ取付用ビス： セムスビス (SUSXM7) M3×18…2本 板ナット (SUS304)…1個	
SUS304		
品番	価格 (円)	重量 (g)
<b>FSLLL025-S</b>	<b>1,020</b>	42