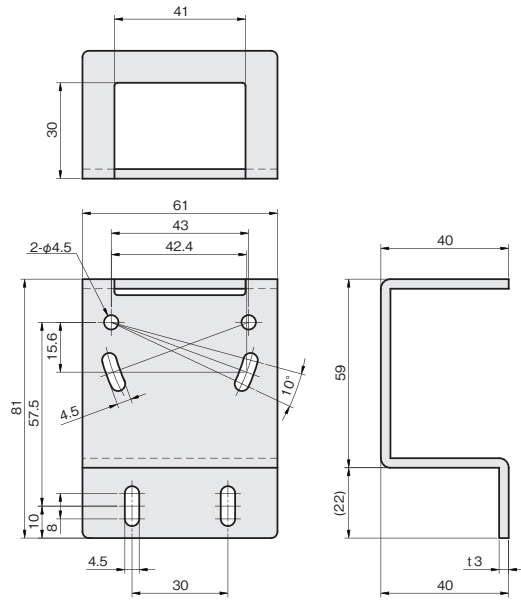


## Zタイプ

単位：mm



板厚：t 3.0

材質	付属品	
ステンレス SUS304	センサ取付用ビス： セムスビス (SUSXM7) M4×40…2本 板ナット (SUS304)…1個	
SUS304		
品番	価格(円)	重量(g)
FSLJZ050-S	1,750	188

シングルプレート

コンビネーション

センサスタンド

フレキシブル

技術資料

CCDカメラ用  
LED照明用

レーザーセンサ用

光電センサ用

反射板用

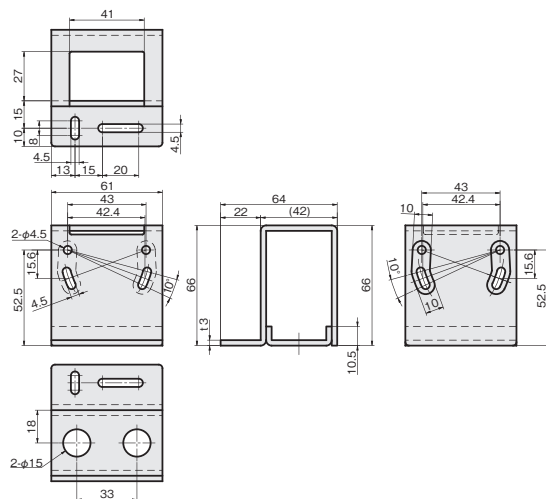
フォトマイクロセンサ用

光ファイバセンサ用

近接センサ用

## フルガードタイプ

単位：mm



板厚：t 3.0

材質	付属品	
ステンレス SUS304	センサ取付用ビス： セムスビス (SUSXM7) M4×40…2本 板ナット (SUS304)…1個	
SUS304		
品番	価格(円)	重量(g)
FSLJF045-S	3,250	278