

## シングルプレート レーザーセンサ用

当日出荷  
受付16時

RoHS  
10物質

CAD  
2D

CAD  
3D

対応センサ KEYENCE社 LR-TB5000□ 等

基本形状の「ストレート」「L」「Z」タイプは、高価なレーザーセンサを保護するガード付仕様です。さらにあらゆる方向の衝突からセンサを保護するフルガードタイプもラインアップ。

### ストレートタイプ

シングルプレート

コンビネーション

センサスタンド

フレキシブル

技術資料

CCDカメラ用  
LED照明用

レーザーセンサ用

光電センサ用

反射板用

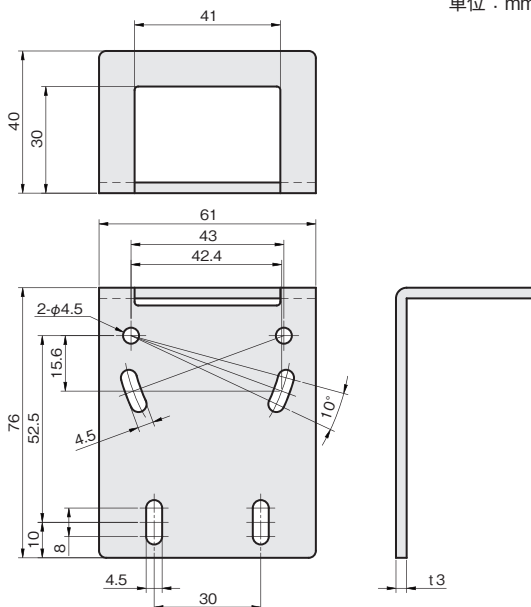
フォトマイクロセンサ用

光ファイバセンサ用

近接センサ用



単位：mm

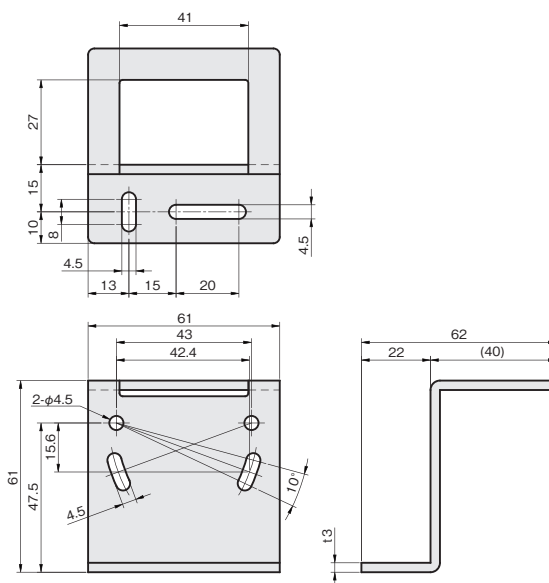


板厚：t 3.0

材質	付属品	
ステンレス SUS304	センサ取付用ビス： セムスビス (SUSXM7) M4×40…2本 板ナット (SUS304)…1個	
SUS304		
品番	価格 (円)	重量 (g)
FSLJS045-S	1,500	136

### Lタイプ

単位：mm



板厚：t 3.0

材質	付属品	
ステンレス SUS304	センサ取付用ビス： セムスビス (SUSXM7) M4×40…2本 板ナット (SUS304)…1個	
SUS304		
品番	価格 (円)	重量 (g)
FSLJL040-S	1,630	141