

シングルプレート レーザーセンサ用

当日出荷
受付16時

RoHS
10物質

CAD
2D

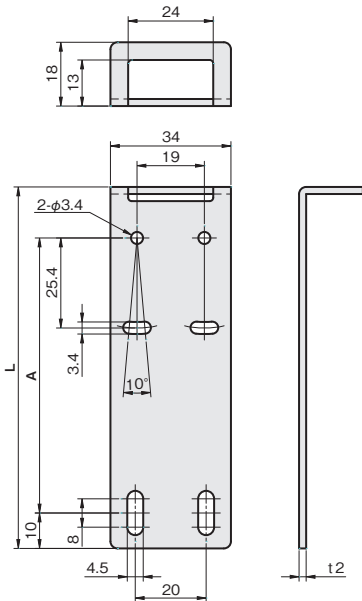
CAD
3D

対応センサ KEYENCE社 LR-Z シリーズ、PR-G シリーズ、PZ-V/M シリーズ OMRON社 E3ZR-C シリーズ 等

基本形状の「ストレート」「L」「Z」タイプは、高価なレーザーセンサを保護するガード付仕様です。さらにあらゆる方向の衝突からセンサを保護するフルガードタイプもラインアップ。

ストレートタイプ

単位：mm

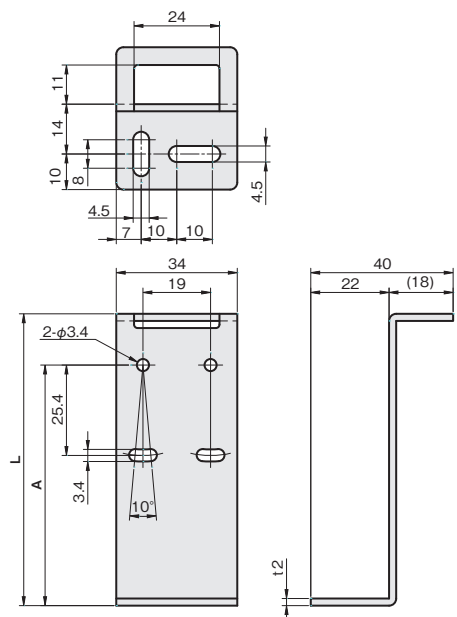


板厚：t 2.0

材質		付属品		
ステンレス SUS304		センサ取付用ビス： セムスビス(SUSXM7)M3×12…2本		
A	L	重量 (g)	SUS304	
			品番	価格(円)
47.6	72	37	FSLHS030-S	730
77.6	102	53	FSLHS060-S	820

Lタイプ

単位：mm



板厚：t 2.0

材質		付属品		
ステンレス SUS304		センサ取付用ビス： セムスビス(SUSXM7)M3×12…2本		
A	L	重量 (g)	SUS304	
			品番	価格(円)
42.6	57	40	FSLHL025-S	780
67.6	82	54	FSLHL050-S	870