

シングルプレート レーザーセンサ用

当日出荷
受付16時

RoHS2
適合品

CAD
2D

CAD
3D

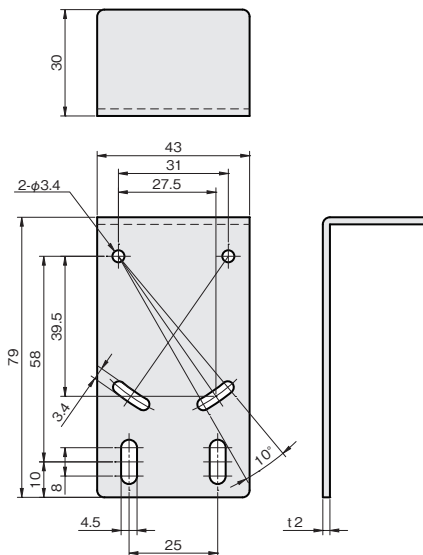
対応センサ OMRON社 ZX2-LD50□/100□ 等

基本形状の「ストレート」「L」「Z」タイプは、高価なレーザーセンサを保護するガード付仕様です。
さらにあらゆる方向の衝突からセンサを保護するフルガードタイプもラインアップ。

ストレートタイプ

IQコード 032141

単位：mm



板厚：t 2.0

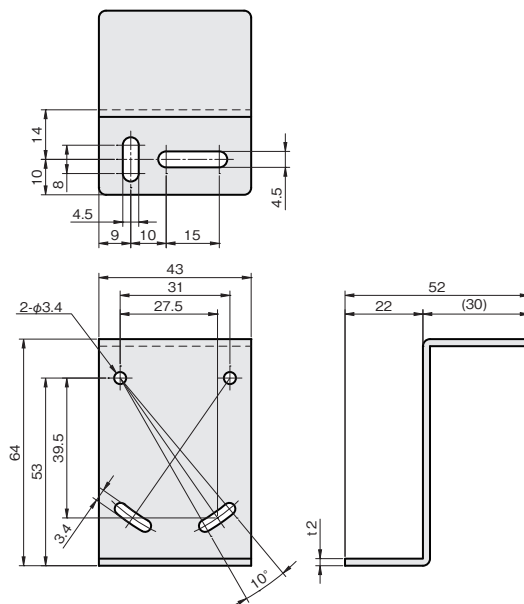
材質	付属品
ステンレス SUS304	センサ取付用ビス： セムスビス (SUSXM7) M3×30…2本 板ナット (SUS304)…1個

SUS304		重量 (g)
品番	価格 (円)	
FSLGS055-S	990	73

Lタイプ

IQコード 032142

単位：mm



板厚：t 2.0

材質	付属品
ステンレス SUS304	センサ取付用ビス： セムスビス (SUSXM7) M3×30…2本 板ナット (SUS304)…1個

SUS304		重量 (g)
品番	価格 (円)	
FSLGL050-S	1,050	76