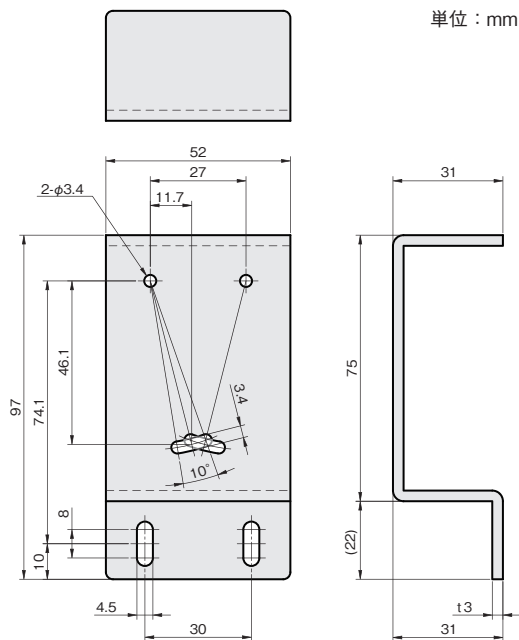


Zタイプ



板厚: t 3.0

材質	付属品	
ステンレス SUS304	センサ取付用ビス: セムスビス (SUSXM7) M3×30…2本 板ナット (SUS304)…1個	
SUS304		重量 (g)
品番	価格 (円)	
FSLEZ035-S	1,500	176

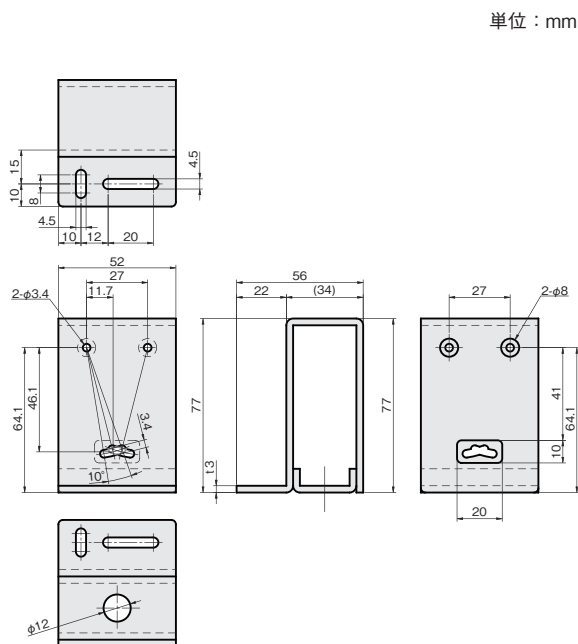


フルガードタイプ



板厚: t 3.0

材質	付属品	
ステンレス SUS304	センサ取付用ビス: セムスビス (SUSXM7) M3×30…2本 板ナット (SUS304)…1個	
SUS304		重量 (g)
品番	価格 (円)	
FSLEF025-S	2,750	270



シングルプレート

コンビネーション

センサスタンド

フレキシブル

技術資料

CCDカメラ用
LED照明用

レーザーセンサ用

光電センサ用

反射板用

フォトマイクロセンサ用

光ファイバセンサ用

近接センサ用