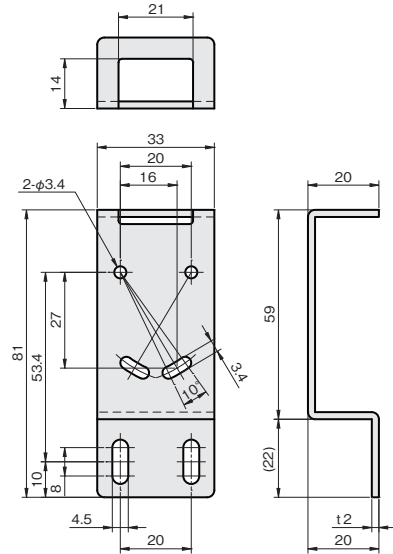


## Zタイプ

**IQコード** 032131

単位：mm



板厚: t 2.0

材質	付属品		重量 (g)
ステンレス SUS304	センサ取付用ビス： セムスビス (SUSXM7) M3×20…2本 板ナット (SUS304)…1個		
SUS304			重量 (g)
品番	価格 (円)		
FSLDZ035-S	1,080		54

シングルプレート

コンビネーション

センサスタンド

フレキシブル

技術資料

CCDカメラ用  
LED照明用

レーザーセンサ用

光電センサ用

反射板用

フォトマイクロセンサ用

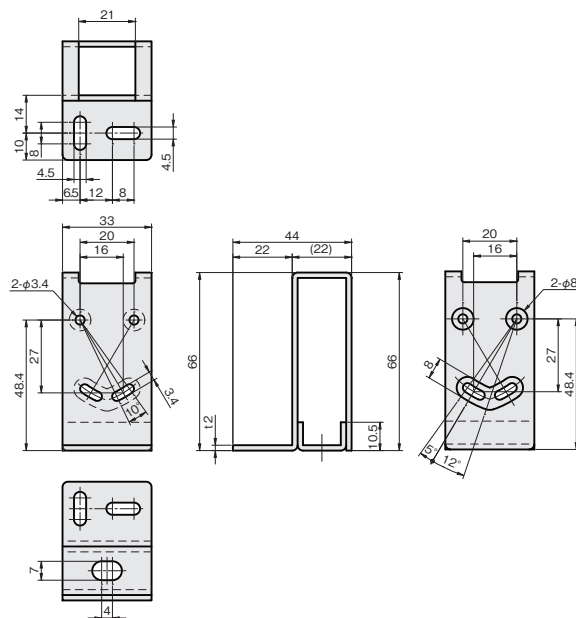
光ファイバセンサ用

近接センサ用

## フルガードタイプ

**IQコード** 032132

単位：mm



板厚: t 2.0

材質	付属品		重量 (g)
ステンレス SUS304	センサ取付用ビス： セムスビス (SUSXM7) M3×20…2本 板ナット (SUS304)…1個		
SUS304			重量 (g)
品番	価格 (円)		
FSLDF030-S	1,760		88