

シングルプレート レーザーセンサ用

当日出荷
受付16時

RoHS2
適合品

CAD
2D

CAD
3D

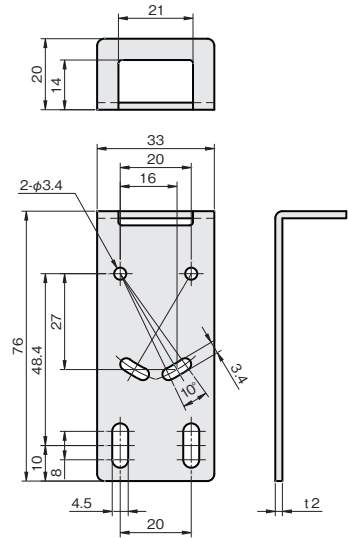
対応センサ OMRON社 E3NC-SH100/250(H) 等

基本形状の「ストレート」「L」「Z」タイプは、高価なレーザーセンサを保護するガード付仕様です。さらにあらゆる方向の衝突からセンサを保護するフルガードタイプもラインアップ。

ストレートタイプ

IQコード **032129**

単位：mm



板厚：t 2.0

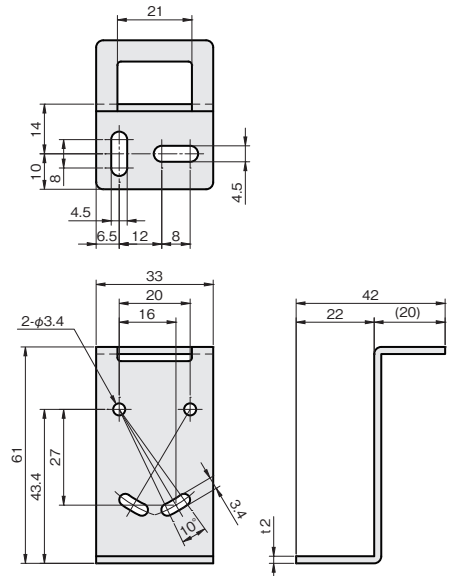
材質	付属品
ステンレス SUS304	センサ取付用ビス： セムスビス(SUSXM7)M3×20…2本 板ナット(SUS304)…1個

SUS304		重量 (g)
品番	価格 (円)	
FSLDS030-S	970	44

Lタイプ

IQコード **032130**

単位：mm



板厚：t 2.0

材質	付属品
ステンレス SUS304	センサ取付用ビス： セムスビス(SUSXM7)M3×20…2本 板ナット(SUS304)…1個

SUS304		重量 (g)
品番	価格 (円)	
FSLDL025-S	1,020	47