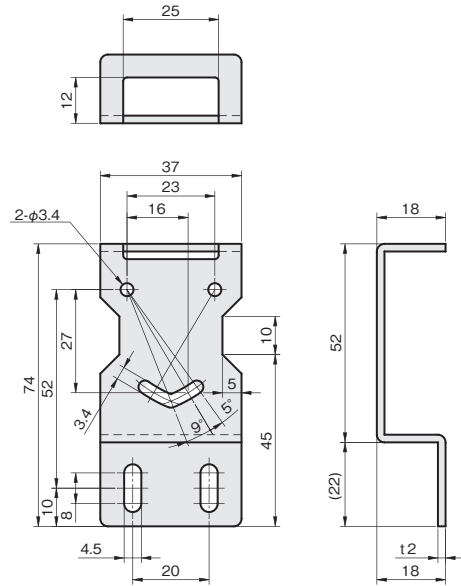


Zタイプ

単位：mm



板厚：t 2.0

材質	付属品	
ステンレス SUS304	センサ取付用ビス： セムスビス (SUSXM7) M3×18…2本 板ナット (SUS304)…1個	
SUS304		重量 (g)
品番	価格 (円)	
FSLBZ045-S	1,230	52

シングルプレート

コンビネーション

センサスタンド

フレキシブル

技術資料

CCDカメラ用
LED照明用

レーザーセンサ用

光電センサ用

反射板用

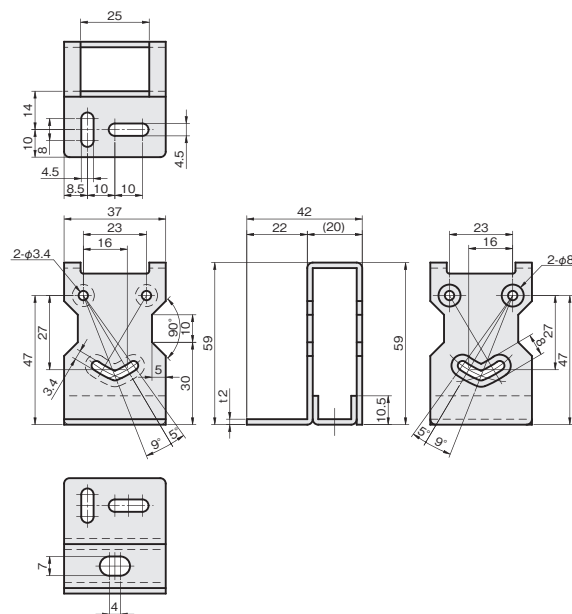
フォトマイクロセンサ用

光ファイバセンサ用

近接センサ用

フルガードタイプ

単位：mm



板厚：t 2.0

材質	付属品	
ステンレス SUS304	センサ取付用ビス： セムスビス (SUSXM7) M3×18…2本 板ナット (SUS304)…1個	
SUS304		重量 (g)
品番	価格 (円)	
FSLBF040-S	1,880	85