

シングルプレート レーザーセンサ用

対応センサ OMRON社 E3NC-LH02 等

当日出荷
受付16時

RoHS2
適合品

CAD
2D

CAD
3D

基本形状の「ストレート」「L」「Z」タイプは、高価なレーザーセンサを保護するガード付仕様です。さらにあらゆる方向の衝突からセンサを保護するフルガードタイプもラインアップ。

ストレートタイプ

IQコード 032121

シングルプレート

コンビネーション

センサスタンド

フレキシブル

技術資料

CCDカメラ用
LED照明用

レーザーセンサ用

光電センサ用

反射板用

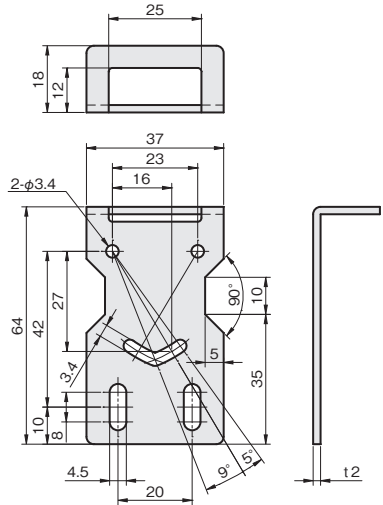
フォトマイクロセンサ用

光ファイバセンサ用

近接センサ用



単位：mm



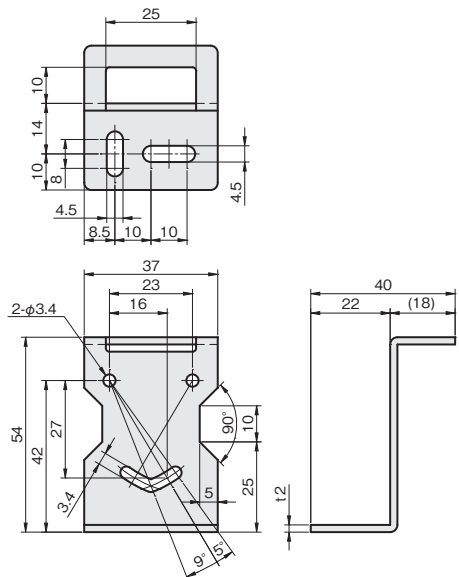
板厚：t 2.0

材質	付属品	
ステンレス SUS304	センサ取付用ビス： セムスビス (SUSXM7) M3×18…2本 板ナット (SUS304)…1個	
SUS304		
品番	価格 (円)	重量 (g)
FSLBS035-S	970	39

Lタイプ

IQコード 032122

単位：mm



板厚：t 2.0

材質	付属品	
ステンレス SUS304	センサ取付用ビス： セムスビス (SUSXM7) M3×18…2本 板ナット (SUS304)…1個	
SUS304		
品番	価格 (円)	重量 (g)
FSLBL035-S	1,020	45