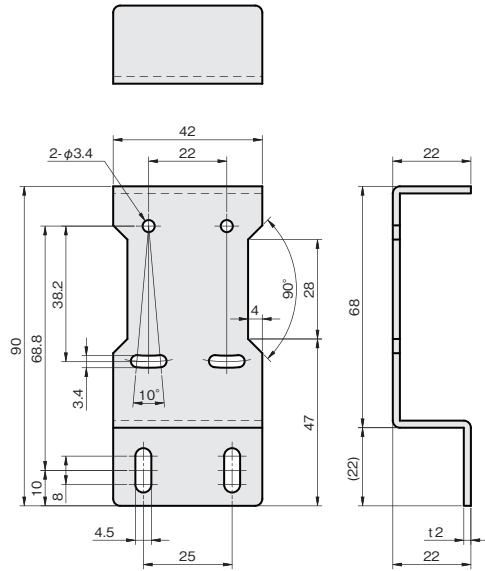


Zタイプ

単位：mm



板厚：t 2.0

材質	付属品
ステンレス SUS304	センサ取付用ビス： セムスビス (SUSXM7) M3×12…2本

SUS304		重量 (g)
品番	価格 (円)	
FSLRZ040-S	950	43

シングルプレート

コンビネーション

センサスタンド

フレキシブル

技術資料

CCDカメラ用
LED照明用

レーザーセンサ用

光電センサ用

反射板用

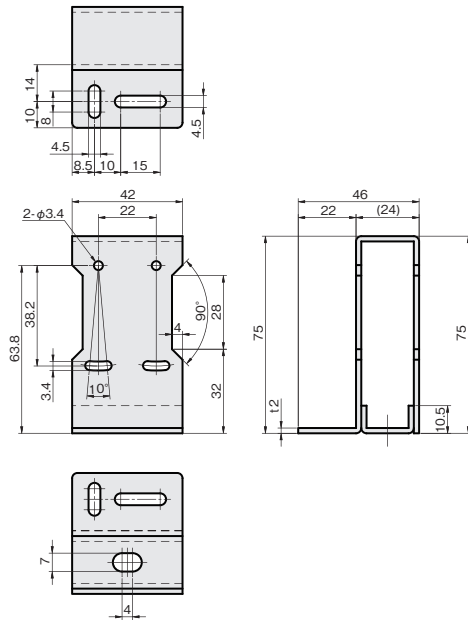
フォトマイクロセンサ用

光ファイバセンサ用

近接センサ用

フルガードタイプ

単位：mm



板厚：t 2.0

材質	付属品
ステンレス SUS304	センサ取付用ビス： セムスビス (SUSXM7) M3×12…2本

SUS304		重量 (g)
品番	価格 (円)	
FSLRF035-S	1,630	128