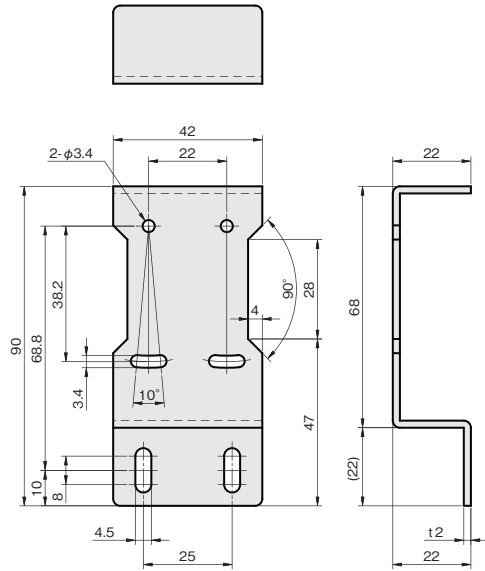


## Zタイプ

単位：mm



板厚：t 2.0

材質	付属品	
ステンレス SUS304	センサ取付用ビス： セムスビス (SUSXM7) M3×12…2本	
SUS304		重量 (g)
品番	価格 (円)	
<b>FSLRZ040-S</b>	<b>950</b>	43

シングルプレート

コンビネーション

センサスタンド

フレキシブル

技術資料

CCDカメラ用  
LED照明用

レーザーセンサ用

光電センサ用

反射板用

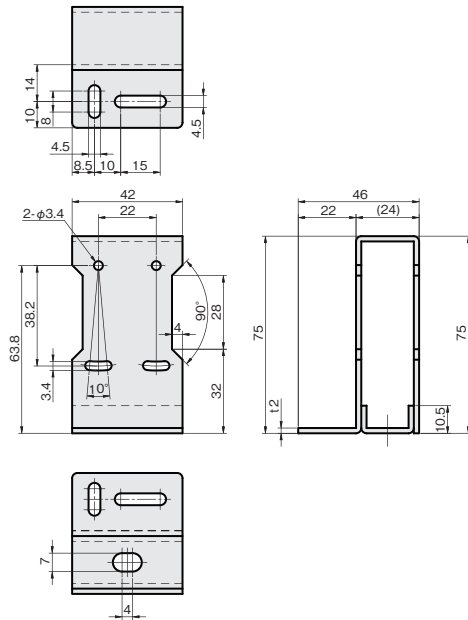
フォトマイクロセンサ用

光ファイバセンサ用

近接センサ用

## フルガードタイプ

単位：mm



板厚：t 2.0

材質	付属品	
ステンレス SUS304	センサ取付用ビス： セムスビス (SUSXM7) M3×12…2本	
SUS304		重量 (g)
品番	価格 (円)	
<b>FSLRF035-S</b>	<b>1,630</b>	128