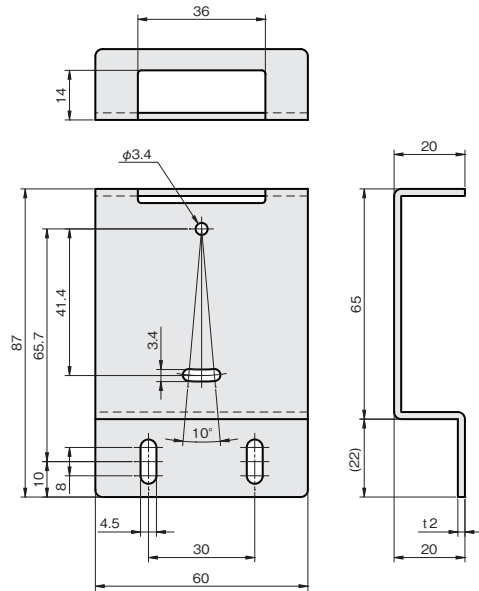


Zタイプ

IQコード 032107

単位：mm



板厚：t 2.0

材質	付属品		
ステンレス SUS304	センサ取付用ビス： セムスビス (SUSXM7) M3×20…2本 板ナット (SUS304)…1個		
SUS304			重量 (g)
品番	価格 (円)		
FSLQZ045-S	1,160	102	

シングルプレート

コンビネーション

センサスタンド

フレキシブル

技術資料

CCDカメラ用
LED照明用

レーザーセンサ用

光電センサ用

反射板用

フォトマイクロセンサ用

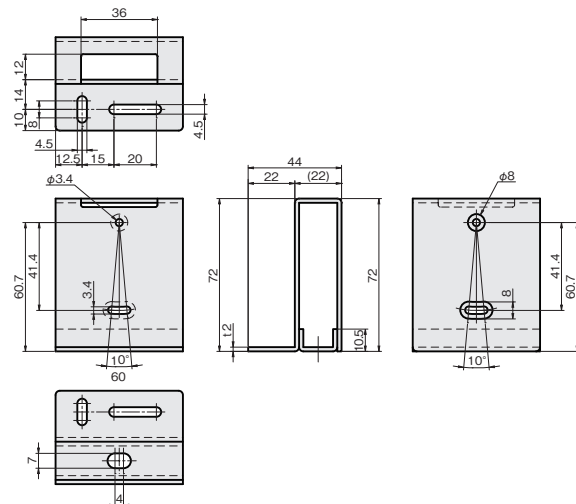
光ファイバセンサ用

近接センサ用

フルガードタイプ

IQコード 032108

単位：mm



板厚：t 2.0

材質	付属品		
ステンレス SUS304	センサ取付用ビス： セムスビス (SUSXM7) M3×20…2本 板ナット (SUS304)…1個		
SUS304			重量 (g)
品番	価格 (円)		
FSLQF040-S	1,980	181	