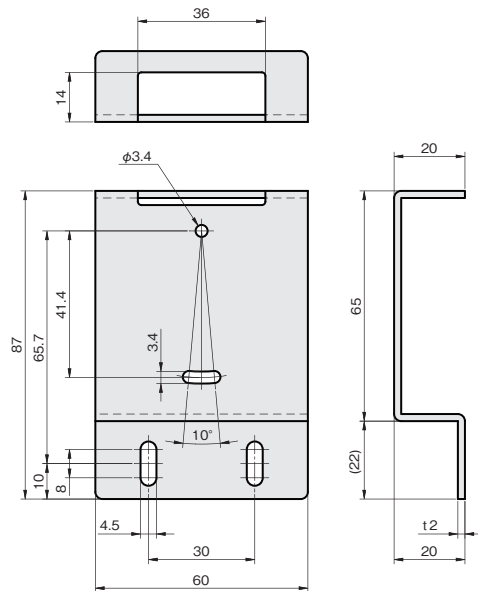


## Zタイプ

単位：mm



板厚：t 2.0

材質	付属品		
ステンレス SUS304	センサ取付用ビス： セムスビス(SUSXM7)M3×20…2本 板ナット(SUS304)…1個		
SUS304			重量(g)
品番	価格(円)		
<b>FSLQZ045-S</b>	<b>1,320</b>		102

シングルプレート

コンビネーション

センサスタンド

フレキシブル

技術資料

CCDカメラ用  
LED照明用

レーザーセンサ用

光電センサ用

反射板用

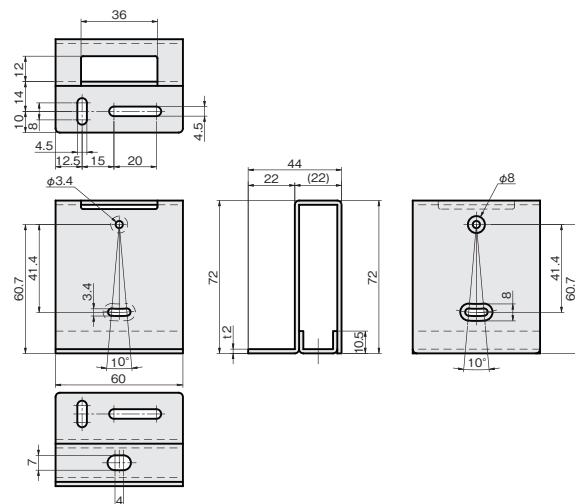
フォトマイクロセンサ用

光ファイバセンサ用

近接センサ用

## フルガードタイプ

単位：mm



板厚：t 2.0

材質	付属品		
ステンレス SUS304	センサ取付用ビス： セムスビス(SUSXM7)M3×20…2本 板ナット(SUS304)…1個		
SUS304			重量(g)
品番	価格(円)		
<b>FSLQF040-S</b>	<b>2,250</b>		181