

シングルプレート レーザーセンサ用

当日出荷
受付16時

RoHS
10物質

CAD
2D

CAD
3D

対応センサ OPTEX-FA社 DSD-100、DSR-800/5000、DSTC-200 等

基本形状の「ストレート」「L」「Z」タイプは、高価なレーザーセンサを保護するガード付仕様です。さらにあらゆる方向の衝突からセンサを保護するフルガードタイプもラインアップ。

ストレートタイプ

シングルプレート

コンビネーション

センサスタンド

フレキシブル

技術資料

CCDカメラ用
LED照明用

レーザーセンサ用

光電センサ用

反射板用

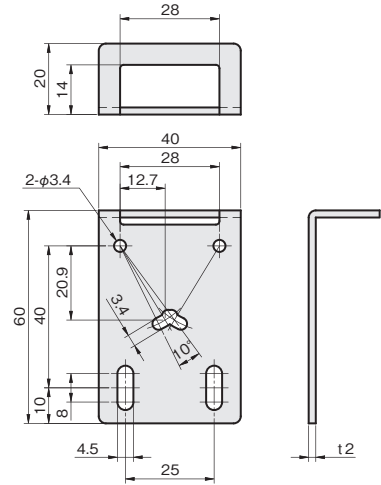
フォトマイクロセンサ用

光ファイバセンサ用

近接センサ用



単位：mm



板厚：t 2.0

材質	付属品
ステンレス SUS304	センサ取付用ビス： セムスビス (SUSXM7) M3×20…2本 板ナット (SUS304)…1個

SUS304		重量 (g)
品番	価格 (円)	
FSLNS035-S	1,100	42

Lタイプ

単位：mm



板厚：t 2.0

材質	付属品
ステンレス SUS304	センサ取付用ビス： セムスビス (SUSXM7) M3×20…2本 板ナット (SUS304)…1個

SUS304		重量 (g)
品番	価格 (円)	
FSLNL030-S	1,170	45

