

フレキシブル  
樹脂／センサアタッチ

当日出荷 受付16時 RoHS 10物質 CAD 2D CAD 3D

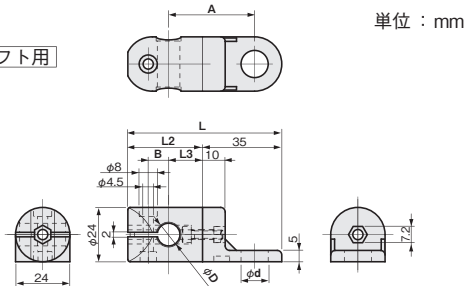
シャフトを取り付けるためのブラケットです。  
樹脂製のため、より軽量になります。

近接用センサアタッチ (丸シャフト用／角シャフト用)

丸シャフト用



丸シャフト用

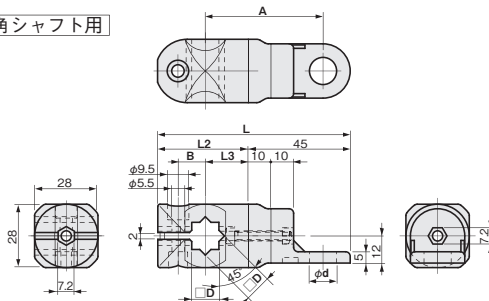


単位：mm

角シャフト用



角シャフト用

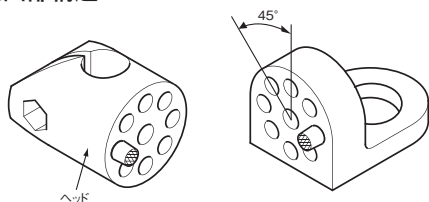


材質	付属品
ポリアミド PA(66N)黒色	六角穴付ボルト(SUSXM7)…2本 六角ナット(SUSXM7)…2個

適合シャフト D	φd (対応近接センサ)	A	L	L2	L3	B	重量(g)	ポリアミド	
								品番	価格(円)
φ8	5.5(M5用)	38	68	33	15	9	23	FSFPAMM05-08J	550
	8.5(M8用)	38	68	33	15	9	23	FSFPAMM08-08J	550
	12.5(M12用)	38	68	33	15	9	23	FSFPAMM12-08J	550
φ10	5.5(M5用)	38	68	33	15	9	23	FSFPAMM05-10J	550
	8.5(M8用)	38	68	33	15	9	23	FSFPAMM08-10J	550
	12.5(M12用)	38	68	33	15	9	23	FSFPAMM12-10J	550
φ12	5.5(M5用)	39	70	35	16	10	32	FSFPAMM05-12J	600
	8.5(M8用)	39	70	35	16	10	32	FSFPAMM08-12J	600
	12.5(M12用)	39	70	35	16	10	32	FSFPAMM12-12J	600
□10	5.5(M5用)	52	85	40	19	12	48	FSFPAMM05-S0J	890
	8.5(M8用)	52	85	40	19	12	48	FSFPAMM08-S0J	890
	12.5(M12用)	52	85	40	19	12	48	FSFPAMM12-S0J	890
□12	5.5(M5用)	52	85	40	19	12	36	FSFPAMM05-S2J	890
	8.5(M8用)	52	85	40	19	12	36	FSFPAMM08-S2J	890
	12.5(M12用)	52	85	40	19	12	36	FSFPAMM12-S2J	890

適合シャフト P.464

凹凸部構造



ヘッド部を45°ピッチで回転できます。

- シングルプレート
- コンビネーション
- センサスタンド
- フレキシブル
- 技術資料
- シャフト
- ステンレス
- アルミ
- 樹脂
- 取付ベース
- XYジョイント
- センサアタッチ