

## XYフリージョイント (丸-角シャフト用)

シングルプレート

コンビネーション

センサスタンド

フレキシブル

技術資料

シャフト

ステンレス

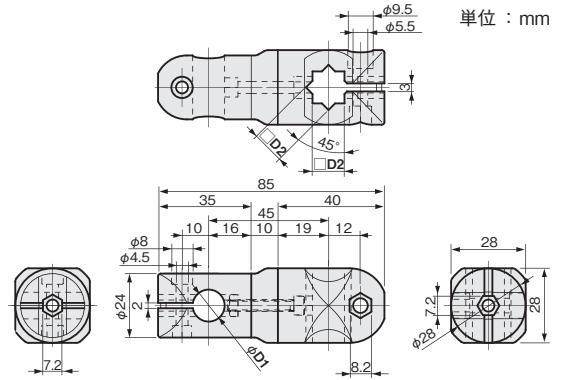
アルミ

樹脂

取付ベース

XYジョイント

センサアタッチ



材質	付属品
ポリアミド PA (66N) 黒色	六角穴付ボルト (SUSXM7) …3本 六角ナット (SUSXM7) …3個 ナット挿入治具…1本

適合シャフト D1	適合シャフト D2	L	L2	A2	B2	重量 (g)	ポリアミド	
							品番	価格 (円)
φ8	□10	83	33	15	9	58	FSFPCFS10-08J	990
	□12	83	33	15	9	56	FSFPCFS12-08J	1,020
φ10	□10	83	33	15	9	58	FSFPCFS10-10J	990
	□12	83	33	15	9	56	FSFPCFS12-10J	1,020
φ12	□10	85	35	16	10	58	FSFPCF012-S0J	1,040
	□12	85	35	16	10	56	FSFPCFS12-12J	1,040

適合シャフト P.464