

## XY固定ジョイント（丸-角シャフト用）

IQコード 031902

単位：mm

シングルプレート

コンビネーション

センサスタンド

フレキシブル

技術資料

シャフト

ステンレス

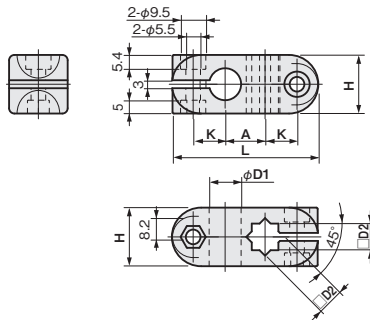
アルミ

樹脂

取付ベース

XYジョイント

センサアタッチ



材質	付属品
ポリアミド PA (66N) 黒色	六角穴付ボルト (SUSXM7) …2本 六角ナット (SUSXM7) …2個

適合シャフト D1	適合シャフト D2	A	L	H	K	重量 (g)	ポリアミド	
							品番	価格 (円)
φ8	□10	15	55	22	12	32	FSFPCXS10-08J	440
	□12	20	64	25	14	40	FSFPCXS12-08J	580
φ10	□10	15	55	22	12	32	FSFPCXS10-10J	440
	□12	20	64	25	14	40	FSFPCXS12-10J	580
φ12	□10	15	55	22	12	32	FSFPCX012-S0J	400
	□12	20	64	25	14	40	FSFPCXS12-12J	580

適合シャフト P.416