

シングルプレート

コンビネーション

センサスタンド

フレキシブル

技術資料

シャフト

ステンレス

アルミ

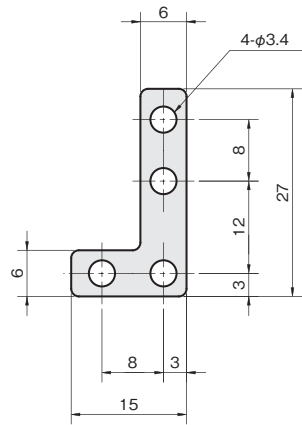
樹脂

取付ベース

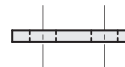
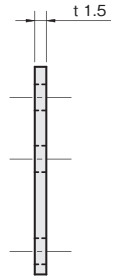
XYジョイント

センサアタッチ

## サイドブラケット M3-8P



単位：mm

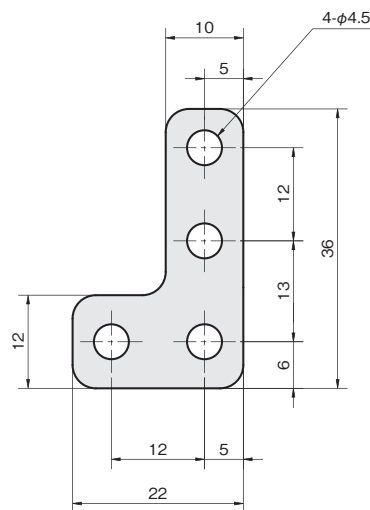
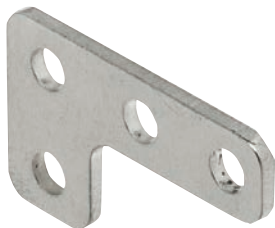


板厚：t 1.5

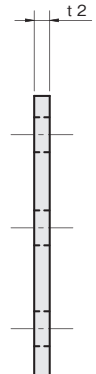
| 材質           |
|--------------|
| ステンレス SUS304 |

| SUS304      |        |        |
|-------------|--------|--------|
| 品番          | 価格 (円) | 重量 (g) |
| FSFMANS03-S | 330    | 2      |

## サイドブラケット M4-12P



単位：mm



板厚：t 2.0

| 材質           |
|--------------|
| ステンレス SUS304 |

| SUS304      |        |        |
|-------------|--------|--------|
| 品番          | 価格 (円) | 重量 (g) |
| FSFMANS04-S | 440    | 7      |