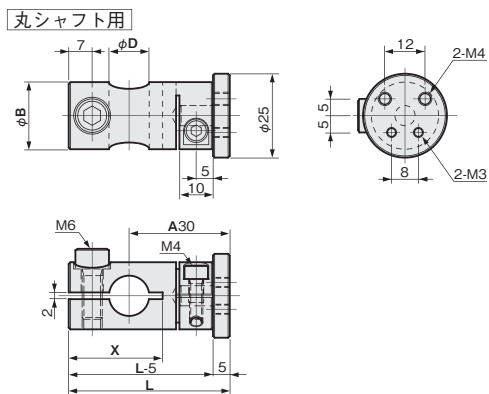


フリーセンサアタッチ (丸シャフト用 / 角シャフト用) 特許取得済

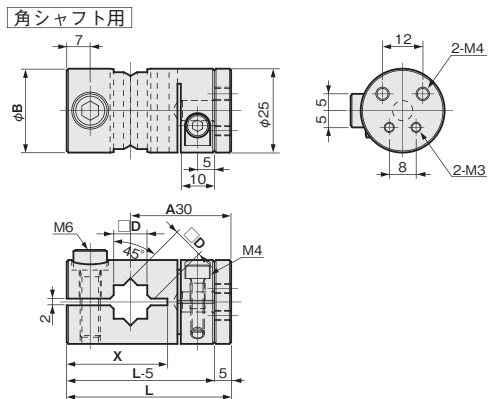
丸シャフト用



単位 : mm



角シャフト用



材質	付属品
アルミ A2017	六角穴付ボルト (SUSXM7) …2本

適合シャフト D	L	X	φB	重量 (g)	A2017	
					品番	価格 (円)
φ8	46	26	20	42	FSFMFAM34-08A	2,470
φ10	47	27	20	42	FSFMFAM34-10A	2,520
φ12	48	28	20	40	FSFMFAM34-12A	2,530
φ14	49	30	25	58	FSFMFAM34-14A	2,710
φ16	50	31	25	56	FSFMFAM34-16A	2,760
□10	49	30	25	60	FSFMFAM34-S0A	2,810
□12	50	31	25	58	FSFMFAM34-S2A	2,840

適合シャフト P.464

シングルプレート

コンビネーション

センサスタンド

フレキシブル

技術資料

シャフト

ステンレス

アルミ

樹脂

取付ベース

XYジョイント

センサアタッチ