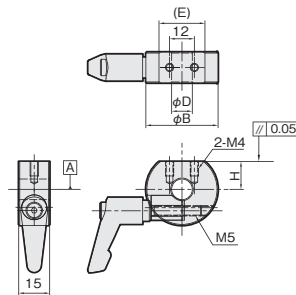
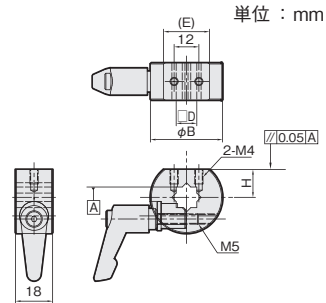


クサビセンサアタッチ R クランプレバー付 (丸シャフト用/角シャフト用)



φ10、12、16



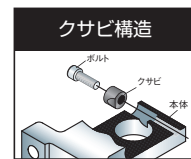
□10、12

単位：mm

材質/表面処理	付属品
アルミ A2017 /白アルマイト	クサビ (SUS304) …1個 クランプレバー …1本 ネジ部 (SUS303) レバー部 (亜鉛ダイカスト/静電塗装)

適合シャフトD	φ B	H	(E)	重量 (g)	A2017	
					品番	価格 (円)
φ 10	35	13.5	22.3	68	FSKR-10AS	3,340
φ 12	38	13.5	22.3	72	FSKR-12AS	3,390
φ 16	42	17.0	21.1	80	FSKR-16AS	3,470
□ 10	35	13.5	22.3	79	FSKR-S0AS	3,520
□ 12	40	17.0	21.1	90	FSKR-S2AS	3,570

・クランプレバーは締付トルク2.7(N・m)以下でご使用ください。



■色 (クランプレバー)

色
シルバーグレー

シングルプレート

コンビネーション

センサスタンド

フレキシブル

技術資料

シャフト

ステンレス

アルミ

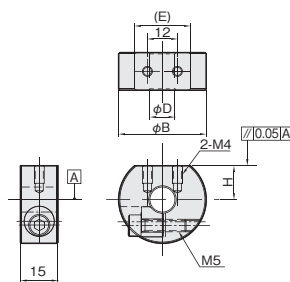
樹脂

取付ベース

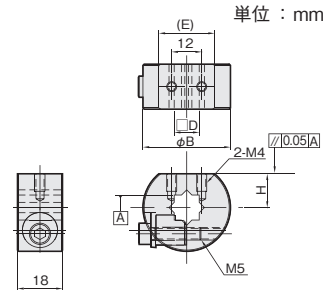
XYジョイント

センサアタッチ

クサビセンサアタッチ R (丸シャフト用/角シャフト用)



φ10、12、16

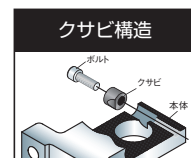


□10、12

単位：mm

材質/表面処理	付属品
アルミ A2017 /白アルマイト	六角穴付ボルト (SUSXM7) …1本 クサビ (SUS304) …1個

適合シャフトD	φ B	H	(E)	重量 (g)	A2017	
					品番	価格 (円)
φ 10	35	13.5	22.3	38	FSKR-10A	1,910
φ 12	38	13.5	22.3	42	FSKR-12A	1,970
φ 16	42	17.0	21.1	50	FSKR-16A	2,030
□ 10	35	13.5	22.3	49	FSKR-S0A	2,100
□ 12	40	17.0	21.1	60	FSKR-S2A	2,150



適合シャフト P.464