

センサアタッチN (丸シャフト用 / 角シャフト用)

シングルプレート

コンビネーション

センサスタンド

フレキシブル

技術資料

シャフト

ステンレス

アルミ

樹脂

取付ベース

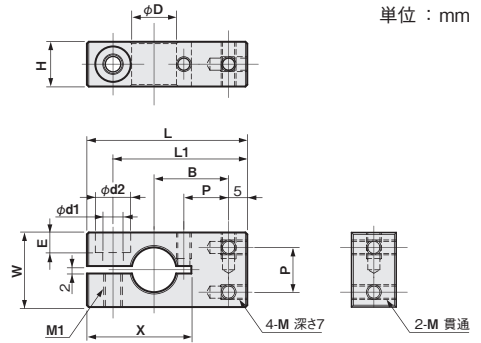
XYジョイント

センサアタッチ

丸シャフト用

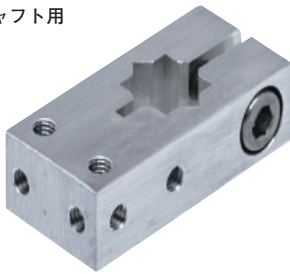


丸シャフト用

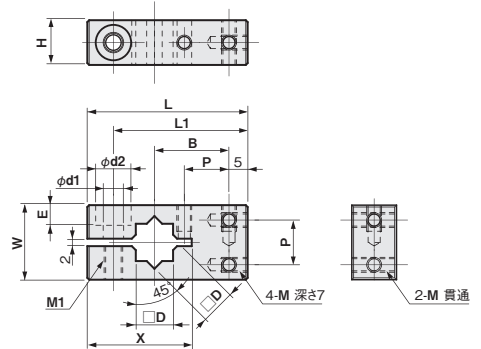


単位 : mm

角シャフト用



角シャフト用



材質	付属品
アルミ A6063	六角穴付ボルト(SUSXM7)…1本

ブラケット 取付ピッチ	適合シャフト D	M	P	L	L1	B	W	H	X	M1	$\phi d1$	$\phi d2$	E	重量 (g)	A6063	
															品番	価格 (円)
M3-8P	$\phi 8$	M3	8	41	35	20	20	12	30	M5	5.5	9.5	5.4	24	FSFMANM03-08A	1,770
	$\phi 10$	M3	8	41	35	20	20	12	30	M5	5.5	9.5	5.4	23	FSFMANM03-10A	1,770
	$\phi 12$	M3	8	43	36	20	20	12	28	M5	5.5	9.5	5.4	24	FSFMANM03-12A	1,840
	$\phi 14$	M3	8	50	43	25	25	15	35	M6	6.6	11	6.5	42	FSFMANM03-14A	1,910
	$\phi 16$	M3	8	50	43	25	25	15	35	M6	6.6	11	6.5	43	FSFMANM03-16A	1,910
	$\square 10$	M3	8	43	36	20	20	12	28	M5	5.5	9.5	5.4	24	FSFMANM03-S0A	1,940
	$\square 12$	M3	8	50	43	25	25	15	35	M6	6.6	11	6.5	44	FSFMANM03-S2A	2,030
M4-12P	$\phi 8$	M4	12	41	35	20	20	12	30	M5	5.5	9.5	5.4	24	FSFMANM04-08A	1,770
	$\phi 10$	M4	12	41	35	20	20	12	30	M5	5.5	9.5	5.4	23	FSFMANM04-10A	1,770
	$\phi 12$	M4	12	43	36	20	20	12	28	M5	5.5	9.5	5.4	24	FSFMANM04-12A	1,840
	$\phi 14$	M4	12	50	43	25	25	15	35	M6	6.6	11	6.5	42	FSFMANM04-14A	1,910
	$\phi 16$	M4	12	50	43	25	25	15	35	M6	6.6	11	6.5	43	FSFMANM04-16A	1,910
	$\square 10$	M4	12	43	36	20	20	12	28	M5	5.5	9.5	5.4	24	FSFMANM04-S0A	1,940
	$\square 12$	M4	12	50	43	25	25	15	35	M6	6.6	11	6.5	44	FSFMANM04-S2A	2,030

適合シャフト P.464