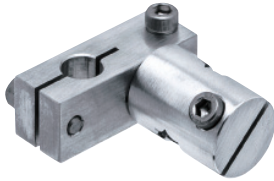
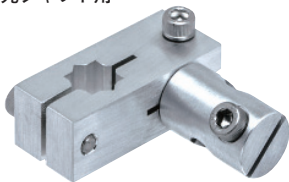


XYフリージョイント (丸-角シャフト用 / 角-丸シャフト用) IQコード 031606

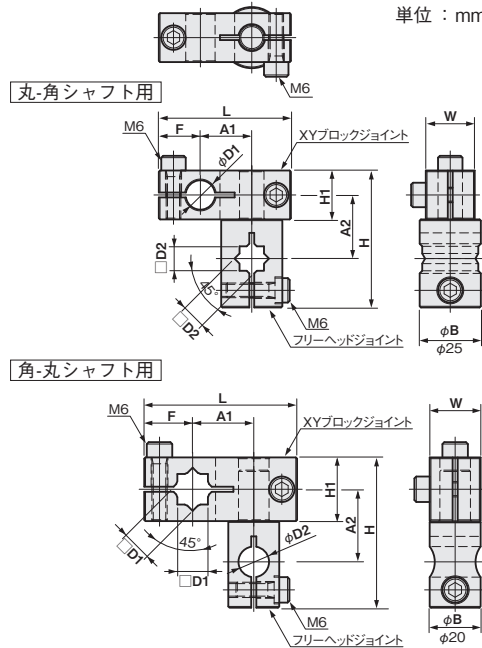
丸-角シャフト用



角-丸シャフト用



単位 : mm



材質	付属品
●XYブロックジョイント アルミ A6063	六角穴付ボルト (SUSXM7)…3本
●フリーヘッドジョイント アルミ A2017	

〈丸-角シャフト用〉

適合シャフト D1	適合シャフト D2	A1	A2	L	H	W	H1	F	重量 (g)	A6063・A2017	
										品番	価格 (円)
φ12	□10	21	26	54	56	20	20	17	102	FSFMJF012-S0A	2,870
	□12	23	27	58	59	22	22	18	119	FSFMJF012-S2A	2,930
φ14	□10	22	27	56	58	22	22	18	117	FSFMJF014-S0A	2,910
	□12	23	27	58	59	22	22	18	119	FSFMJF014-S2A	2,930
φ16	□10	23	28.5	58	61	20	25	19	142	FSFMJF016-S0A	2,970
	□12	24	28.5	60	62	20	25	19	144	FSFMJF016-S2A	2,990
□10	φ8	21	27	54	54	22	22	18	99	FSFMJFS10-08A	2,550
	φ10	22	27	56	55	22	22	18	99	FSFMJFS10-10A	2,560
□12	φ8	22	28.5	56	57	20	25	19	124	FSFMJFS12-08A	2,650
	φ10	23	28.5	58	58	20	25	19	124	FSFMJFS12-10A	2,660
	φ12	24	28.5	60	59	20	25	19	125	FSFMJFS12-12A	2,680

適合シャフト P.416

- シングルプレート
- コンビネーション
- センサスタンド
- フレキシブル
- 技術資料
- シャフト
- ステンレス
- アルミ
- 樹脂
- 取付ベース
- XYジョイント
- センサアタッチ