

XYフリージョイント (丸シャフト用 / 角シャフト用) IQコード 031605

単位：mm

シングルプレート

コンビネーション

センサスタンド

フレキシブル

技術資料

シャフト

ステンレス

アルミ

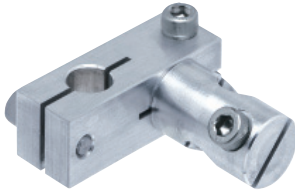
樹脂

取付ベース

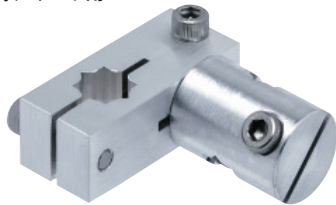
XYジョイント

センサアタッチ

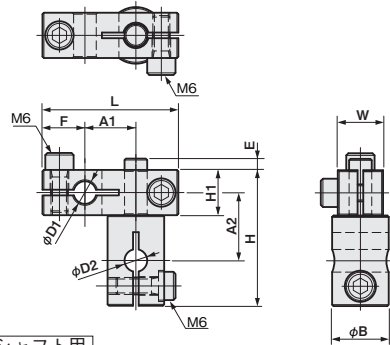
丸シャフト用



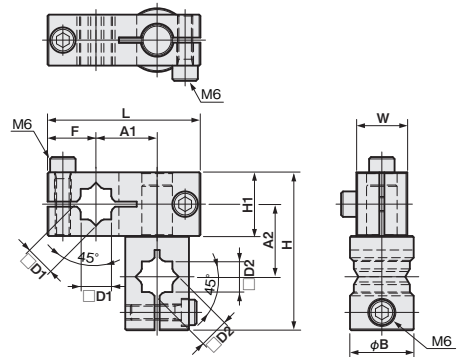
角シャフト用



丸シャフト用



角シャフト用



材質	付属品
●XYブロックジョイント アルミ A6063	六角穴付ボルト (SUSXM7)…3本
●フリーヘッドジョイント アルミ A2017	

適合シャフト D1	適合シャフト D2	A1	A2	L	H	W	H1	E	F	phi B	重量 (g)	A6063・A2017	
												品番	価格 (円)
phi 8	phi 8	18	24	48	48	16	16	4	15	20	70	FSFMJF008-08A	2,520
phi 10	phi 8	19	25	50	50	18	18	2	16	20	76	FSFMJF010-08A	2,550
	phi 10	20	25	52	51	18	18	2	16	20	76	FSFMJF010-10A	2,560
phi 12	phi 8	20	26	52	52	20	20	—	17	20	84	FSFMJF012-08A	2,650
	phi 10	21	26	54	53	20	20	—	17	20	84	FSFMJF012-10A	2,660
	phi 12	22	26	56	54	20	20	—	17	20	85	FSFMJF012-12A	2,670
phi 14	phi 8	21	27	54	54	22	22	—	18	20	99	FSFMJF014-08A	2,690
	phi 10	22	27	56	55	22	22	—	18	20	99	FSFMJF014-10A	2,700
	phi 12	23	27	58	56	22	22	—	18	20	100	FSFMJF014-12A	2,720
	phi 14	24	28	60	58	22	22	—	18	25	116	FSFMJF014-14A	2,860
phi 16	phi 8	22	28.5	56	57	20	25	—	19	20	124	FSFMJF016-08A	2,750
	phi 10	23	28.5	58	58	20	25	—	19	20	124	FSFMJF016-10A	2,760
	phi 12	24	28.5	60	59	20	25	—	19	20	125	FSFMJF016-12A	2,780
	phi 14	25	29.5	62	61	20	25	—	19	25	141	FSFMJF016-14A	2,950
	phi 16	26	29.5	64	62	25	25	—	19	25	142	FSFMJF016-16A	2,960
□10	□10	22	27	56	58	22	22	—	18	25	99	FSFMJFS10-S0A	2,770
□12	□10	23	28.5	58	61	20	25	—	19	25	142	FSFMJFS12-S0A	2,870
	□12	24	28.5	60	62	20	25	—	19	25	144	FSFMJFS12-S2A	2,890

適合シャフト P.416