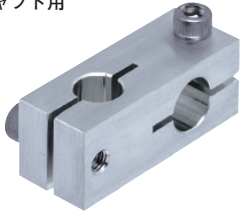


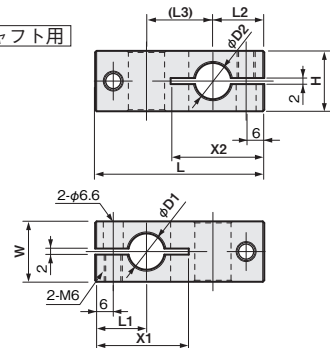
## XY固定ジョイント (丸シャフト用/角シャフト用)

IQコード 031603

丸シャフト用

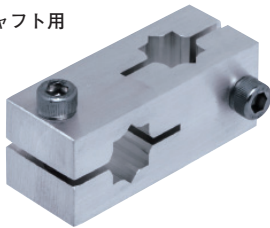


丸シャフト用

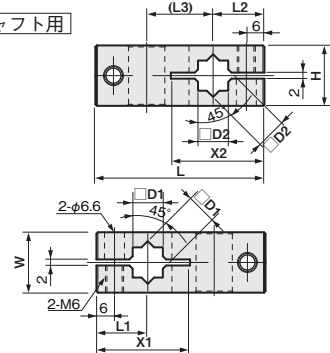


単位：mm

角シャフト用



角シャフト用



シングルプレート

コンビネーション

センサスタンド

フレキシブル

技術資料

シャフト

ステンレス

アルミ

樹脂

取付ベース

XYジョイント

センサアタッチ

材質	付属品
アルミ A6063	六角穴付ボルト(SUSXM7)…2本

適合シャフト D1	適合シャフト D2	L	L1	L2	(L3)	W	H	X1	X2	重量 (g)	A6063	
											品番	価格 (円)
φ8	φ8	48	15	15	18	16	16	27	27	38	FSFMJX008-08A	1,490
φ10	φ8	50	16	15	19	18	18	29	27	44	FSFMJX010-08A	1,520
	φ10	52	16	16	20	18	18	29	29	44	FSFMJX010-10A	1,520
φ12	φ8	52	17	15	20	20	20	31	27	52	FSFMJX012-08A	1,620
	φ10	54	17	16	21	20	20	31	29	52	FSFMJX012-10A	1,620
	φ12	56	17	17	22	20	20	31	31	52	FSFMJX012-12A	1,630
φ14	φ8	54	18	15	21	22	22	33	27	67	FSFMJX014-08A	1,660
	φ10	56	18	16	22	22	22	33	29	67	FSFMJX014-10A	1,670
	φ12	58	18	17	23	22	22	33	31	67	FSFMJX014-12A	1,670
	φ14	60	18	18	24	22	22	33	33	67	FSFMJX014-14A	1,680
φ16	φ8	56	19	15	22	25	20	35	27	92	FSFMJX016-08A	1,720
	φ10	58	19	16	23	25	20	35	29	92	FSFMJX016-10A	1,720
	φ12	60	19	17	24	25	20	35	31	92	FSFMJX016-12A	1,730
	φ14	62	19	18	25	25	20	35	33	92	FSFMJX016-14A	1,770
	φ16	64	19	19	26	25	25	35	35	92	FSFMJX016-16A	1,770
□10	□10	60	18	18	24	22	22	34	34	55	FSFMJXS10-S0A	1,810
□12	□10	62	19	18	25	25	25	36	34	80	FSFMJXS12-S0A	1,860
	□12	64	19	19	26	25	25	36	36	80	FSFMJXS12-S2A	1,860

適合シャフト P.416