

## フレキシブル アルミ／XYジョイント

当日出荷  
受付16時

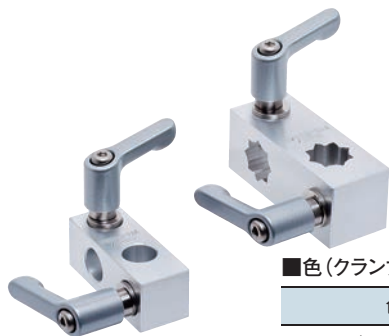
RoHS  
10物質

CAD  
2D

CAD  
3D

シャフトを取り付けるためのブラケットです。  
クサビタイプは少ない力で締め付けが可能です。

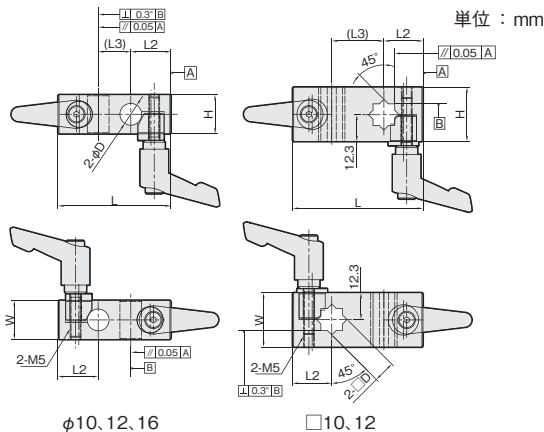
## クサビ XY ジョイントクランプレバー付 (丸シャフト用／角シャフト用)



■色 (クランプレバー)

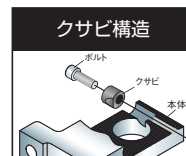
色	シルバーグレー
---	---------

材質／表面処理	付属品
アルミ A6063 ／白アルマイト	クサビ (SUS304) …2個 クランプレバー …2本 ネジ部 (SUS303) レバー部 (亜鉛ダイカスト／静電塗装)



適合シャフトD	W,H	L	L2	(L3)	重量 (g)	A6063	
						品番	価格 (円)
φ10	18	52	18.5	15	110	FSKX10-10AS	4,890
φ12	20	52	18.5	15	114	FSKX12-12AS	4,890
φ16	25	62	20.5	21	147	FSKX16-16AS	5,130
□10	25	60	18.0	24	162	FSKXS0-S0AS	5,130
□12	25	64	19.0	26	162	FSKXS2-S2AS	5,130

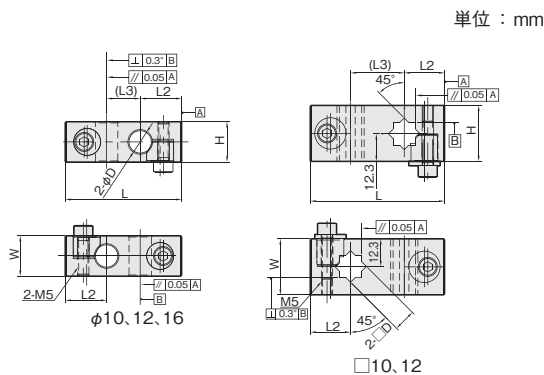
・クランプレバーは締付トルク2.7(N・m)以下でご使用ください。



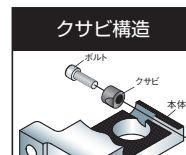
## クサビ XY ジョイント (丸シャフト用／角シャフト用)



材質／表面処理	付属品
アルミ A6063 ／白アルマイト	六角穴付ボルト (SUSXM7) …2本 クサビ (SUS304) …2個



適合シャフトD	W,H	L	L2	(L3)	重量 (g)	A6063	
						品番	価格 (円)
φ10	18	52	18.5	15	50	FSKX10-10A	2,030
φ12	20	52	18.5	15	54	FSKX12-12A	2,030
φ16	25	62	20.5	21	87	FSKX16-16A	2,270
□10	25	60	18.0	24	102	FSKXS0-S0A	2,270
□12	25	64	19.0	26	102	FSKXS2-S2A	2,270



適合シャフト P.464