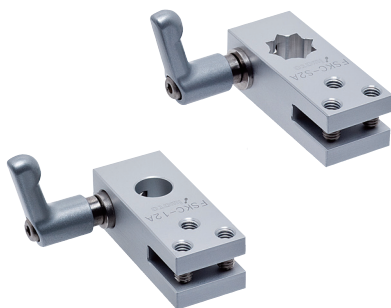
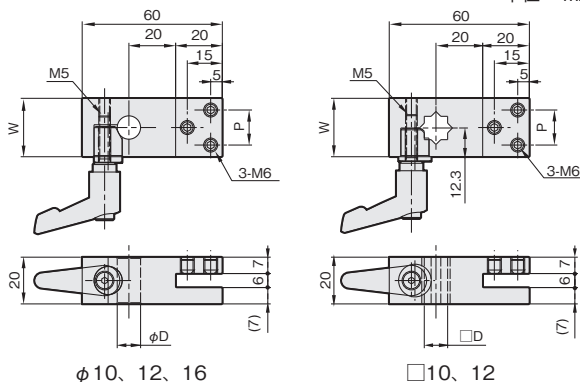


## クサビ取付ベース C クランプレバー付 (丸シャフト用/角シャフト用) IQコード 031506



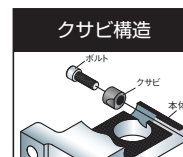
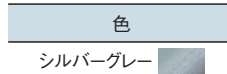
単位: mm



材質/表面処理	付属品
アルミ A6063 /白アルマイト	六角穴付止めネジ(SUSXM7)…3本 クサビ(SUS304)…1個 クランプレバー…1本 ネジ部(SUS303) レバー部(亜鉛ダイカスト/静电塗装)

適合シャフトD	W	P	重量(g)	A6063	
				品番	価格(円)
φ10	25	15	100	FSKC-10AS	3,310
φ12	25	15	99	FSKC-12AS	3,310
φ16	30	20	107	FSKC-16AS	3,470
□10	25	15	112	FSKC-S0AS	3,410
□12	25	15	109	FSKC-S2AS	3,410

■色(クランプレバー)

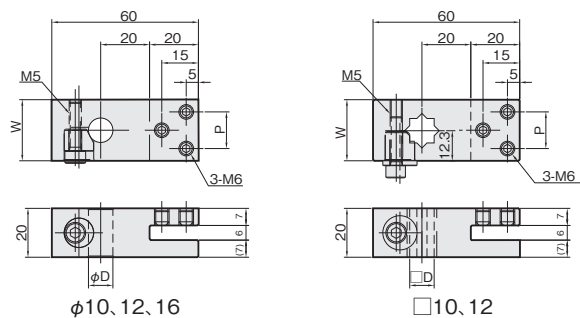


・クランプレバーは締付トルク2.7(N・m)以下でご使用ください。

## クサビ取付ベース C (丸シャフト用/角シャフト用) IQコード 031507

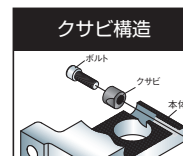


単位: mm



材質/表面処理	付属品
アルミ A6063 /白アルマイト	六角穴付ボルト(SUSXM7)…1本 六角穴付止めネジ(SUSXM7)…3本 クサビ(SUS304)…1個

適合シャフトD	W	P	重量(g)	A6063	
				品番	価格(円)
φ10	25	15	70	FSKC-10A	2,050
φ12	25	15	69	FSKC-12A	2,050
φ16	30	20	77	FSKC-16A	2,210
□10	25	15	82	FSKC-S0A	2,150
□12	25	15	79	FSKC-S2A	2,150



適合シャフト P.416

- シングルプレート
- コンビネーション
- センサスタンド
- フレキシブル
- 技術資料
- シャフト
- ステンレス
- アルミ
- 樹脂
- 取付ベース
- XYジョイント
- センサアタッチ