

フレキシブル
ステンレス／センサアタッチ当日出荷
受付16時RoHS
10物質CAD
2DCAD
3D

当社シャフトとシングルプレートをつなぐブラケットです。

センサアタッチF (丸シャフト用／角シャフト用)

単位：mm

シングルプレート

コンビネーション

センサスタンド

フレキシブル

技術資料

シャフト

ステンレス

アルミ

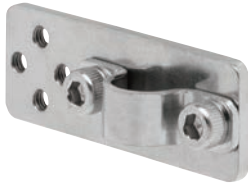
樹脂

取付ベース

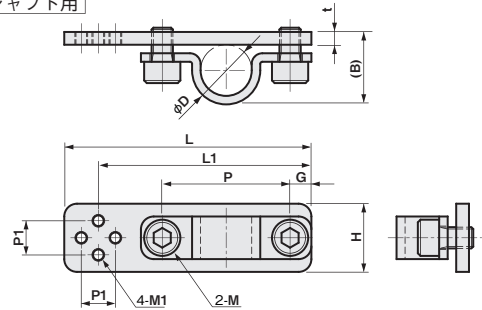
XYジョイント

センサアタッチ

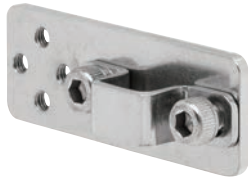
丸シャフト用



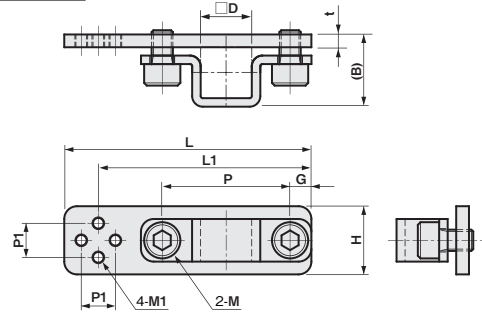
丸シャフト用



角シャフト用



角シャフト用



材質	付属品
ステンレス SUS304	六角穴付ボルト (SUSXM7) … 2本

ブラケット 取付ピッチ	適合シャフトD	M1	P1	L	L1	H	P	G	M	(B)	t	重量 (g)	SUS304	
													品番	価格 (円)
M3-8P	φ8	M3	8	58	50	16	30	5	M5	13	3	30	FSFMAFM03-08S	1,220
	φ10	M3	8	58	50	16	30	5	M5	15	3	31	FSFMAFM03-10S	1,230
	φ12	M3	8	58	50	16	30	5	M5	17	3	31	FSFMAFM03-12S	1,240
	φ14	M3	8	70	62	16	36	7	M6	20	4	51	FSFMAFM03-14S	1,610
	φ16	M3	8	70	62	16	36	7	M6	22.5	4	56	FSFMAFM03-16S	1,610
M4-12P	φ8	M4	12	62	52	22	30	5	M5	13	3	40	FSFMAFM04-08S	1,310
	φ10	M4	12	62	52	22	30	5	M5	15	3	41	FSFMAFM04-10S	1,310
	φ12	M4	12	62	52	22	30	5	M5	17	3	41	FSFMAFM04-12S	1,320
	φ14	M4	12	72	62	22	36	7	M6	20	4	66	FSFMAFM04-14S	1,680
	φ16	M4	12	72	62	22	36	7	M6	22.5	4	69	FSFMAFM04-16S	1,700
M3-8P	□10	M3	8	58	50	16	30	5	M5	15	3	31	FSFMAFM03-S0S	1,250
	□12	M3	8	58	50	16	30	5	M5	17	3	32	FSFMAFM03-S2S	1,270
M4-12P	□10	M4	12	62	52	22	30	5	M5	15	3	41	FSFMAFM04-S0S	1,340
	□12	M4	12	62	52	22	30	5	M5	17	3	42	FSFMAFM04-S2S	1,360

適合シャフト P.464