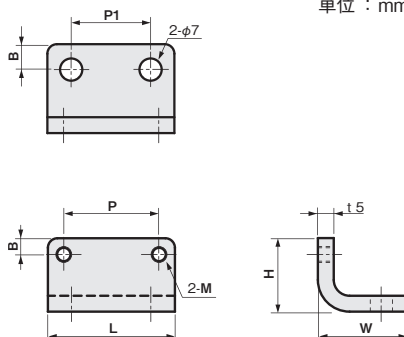


サドルベースLY



単位：mm



板厚：t 5.0

材質	付属品
ステンレス SUS304	六角穴付ボルト (SUSXM7) … 2本

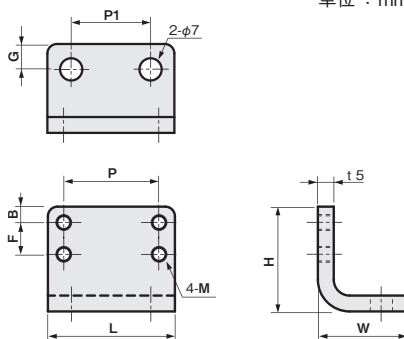
適合サドル	W	H	L	P	B	M	P1	重量 (g)	SUS304	
									品番	価格 (円)
φ8・10・12、□10・12 サドル用	28	28	40	30	8	M5	25	71	FSFMSY008-10S	970
φ14・16サドル用	30	30	50	36	10	M6	30	99	FSFMSY014-16S	1,070

適合サドル P.482

HDサドルベースLY



単位：mm



板厚：t 5.0

材質	付属品
ステンレス SUS304	六角穴付ボルト (SUSXM7) … 8本

適合サドル	W	H	L	P	F	B	M	P1	G	重量 (g)	SUS304	
											品番	価格 (円)
φ8・10・12、□10・12 HDサドル用	28	33	40	30	10	5	M5	25	8	87	FSFMHY008-12S	1,160
φ14・16HDサドル用	30	44	50	36	16	8	M6	30	10	134	FSFMHY014-16S	1,400

適合サドル P.482

シングルプレート

コンビネーション

センサスタンド

フレキシブル

技術資料

シャフト

ステンレス

アルミ

樹脂

取付ベース

XYジョイント

センサアタッチ