

シングルプレート

コンビネーション

センサスタンド

フレキシブル

技術資料

シャフト

ステンレス

アルミ

樹脂

取付ベース

XYジョイント

センサアタッチ

サドルベースLX



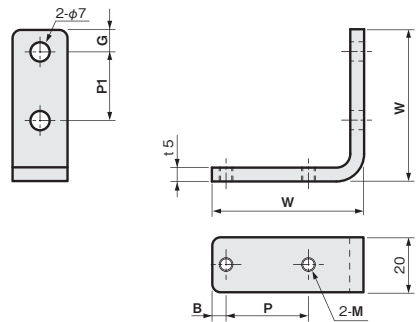
板厚 : t 5.0

材質	付属品
ステンレス SUS304	六角穴付ボルト (SUSXM7) … 2本

適合サドル	W	P	M	B	P1	G	重量 (g)	SUS304	
								品番	価格 (円)
φ8・10・12、□10・12サドル用	55	30	M5	5	25	8	76	FSFMSX008-10S	1,000
φ14・16サドル用	65	36	M6	7	30	10	94	FSFMSX014-16S	1,110

適合サドル P.482

単位 : mm



HDサドルベースLX



板厚 : t 5.0

材質	付属品
ステンレス SUS304	六角穴付ボルト (SUSXM7) … 4本

適合サドル	W	H	P	F	M	B	P1	G	重量 (g)	SUS304	
										品番	価格 (円)
φ8・10・12、□10・12 HDサドル用	55	20	30	10	M5	5	25	8	85	FSFMHX008-12S	1,160
φ14・16HDサドル用	65	32	36	16	M6	7	30	10	158	FSFMHX014-16S	1,490

適合サドル P.482

単位 : mm

