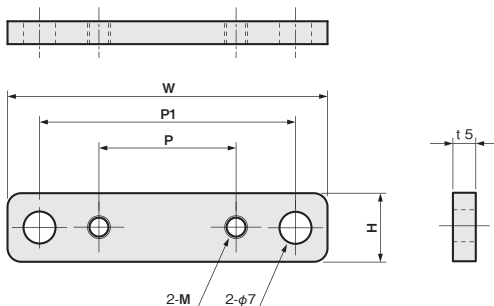


サドルベースF

単位：mm



板厚：t 5.0

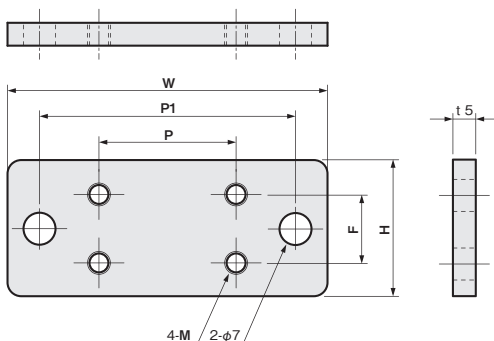
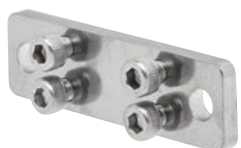
材質	付属品
ステンレス SUS304	六角穴付ボルト (SUSXM7) … 2本

適合サドル	W	H	P	M	P1	重量 (g)	SUS304	
							品番	価格 (円)
φ8・10・12、□10・12 サドル用	70	15	30	M5	56	40	FSFMSF008-10S	770
φ14・16サドル用	80	20	36	M6	66	62	FSFMSF014-16S	870

適合サドル P.482

HDサドルベースF

単位：mm



板厚：t 5.0

材質	付属品
ステンレス SUS304	六角穴付ボルト (SUSXM7) … 4本

適合サドル	W	H	P	F	M	P1	重量 (g)	SUS304	
								品番	価格 (円)
φ8・10・12、□10・12 HDサドル用	70	20	30	10	M5	56	60	FSFMHF008-12S	950
φ14・16HDサドル用	80	32	36	16	M6	66	108	FSFMHF014-16S	1,200

適合サドル P.482

シングルプレート

コンビネーション

センサスタンド

フレキシブル

技術資料

シャフト

ステンレス

アルミ

樹脂

取付ベース

XYジョイント

センサアタッチ