

シングルプレート

コンビネーション

センサスタンド

フレキシブル

技術資料

ステンレス  
シリーズ

アルミシリーズ

樹脂シリーズ

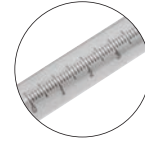
## SJE(φ12丸パイプ)・SJG(□12角パイプ)タイプ L型



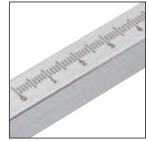
目盛付シャフトで簡単に位置決め

材質：SUS304  
(#400研磨仕上げ)

目盛：マーキング



丸パイプ



角パイプ

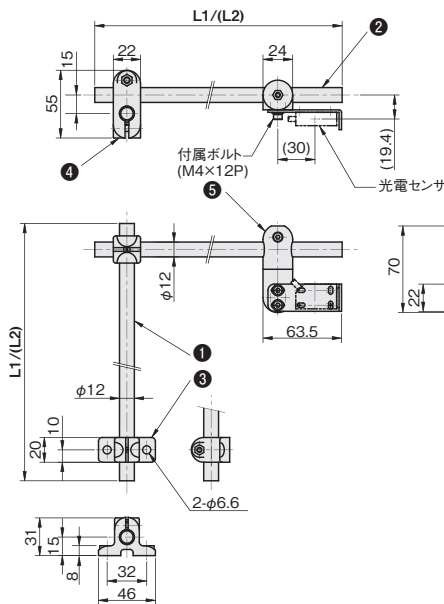
※光電センサは付属していません。

## 部品構成表

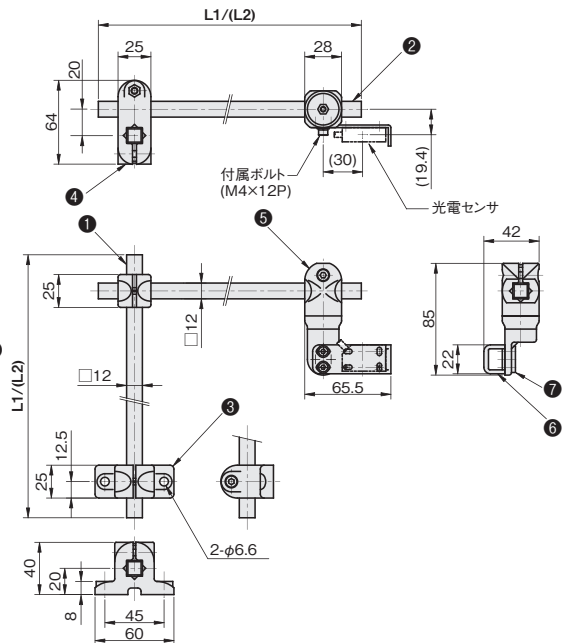
	品番	材質	掲載ページ
φ 12	① F5FMMP200(300)-12S	SUS304	P.464
	② F5FMMP200(300)-12S	SUS304	P.464
	③ F5FPBA015-12J	樹脂	P.510
	④ F5FPCX012-12J	樹脂	P.513
	⑤ F5FPABM04-12J	樹脂	P.518
	⑥ F5CZSX030-S	SUS304	P.319
	⑦ F5SAPNM04-12S	SUS304	P.452
□ 12	① F5FMMP200(300)-S2S	SUS304	P.466
	② F5FMMP200(300)-S2S	SUS304	P.466
	③ F5FPBA020-S2J	樹脂	P.510
	④ F5FPCXS12-S2J	樹脂	P.513
	⑤ F5FPABM04-S2J	樹脂	P.518
	⑥ F5CZSX030-S	SUS304	P.319
	⑦ F5SAPNM04-12S	SUS304	P.452

シャフト径	シャフト長		品番	価格(円)
	L1	L2		
φ 12	200	200	SJE200-200	3,610
	200	300	SJE200-300	3,840
	300	300	SJE300-300	4,070
□ 12	200	200	SJG200-200	5,040
	200	300	SJG200-300	5,340
	300	300	SJG300-300	5,640

φ12丸パイプ



□12角パイプ



単位：mm

※反射板をスタンドに取り付ける場合はP.355をご覧ください。