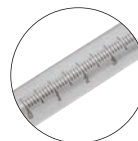


SJB(φ12丸パイプ)・SJD(□12角パイプ)タイプ ストレート型

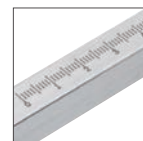
目盛付シャフトで簡単に位置決め

材質：SUS304
(#400研磨仕上げ)

目盛：マーキング



丸パイプ



角パイプ

※光電センサは付属しておりません。



シングルプレート

コンビネーション

センサスタンド

フレキシブル

技術資料

ステンレス
シリーズ

アルミシリーズ

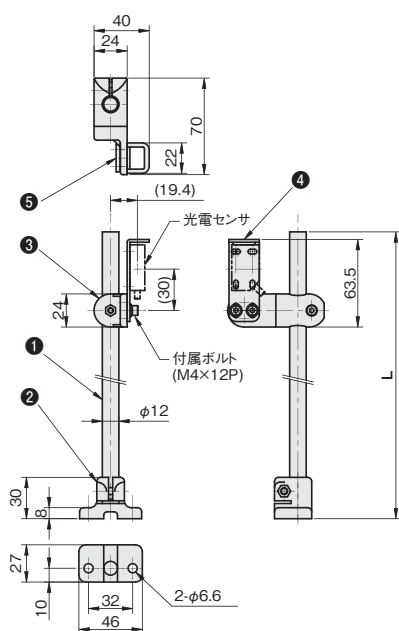
樹脂シリーズ

部品構成表

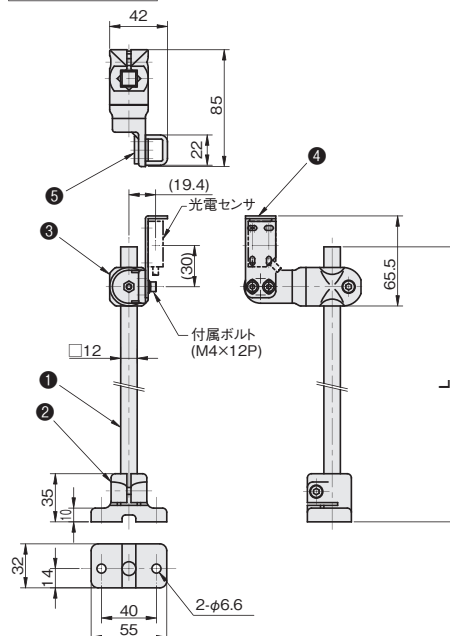
	品番	材質	掲載ページ
φ12	① FSFMMP200(300)-12S	SUS304	P.464
	② FSFPBR045-12J	樹脂	P.512
	③ FSFPABM04-12J	樹脂	P.518
	④ FSCZSX030-S	SUS304	P.319
	⑤ FSSAPNM04-12S	SUS304	P.452
□12	① FSFMMP200(300)-S2S	SUS304	P.466
	② FSFPBR055-S2J	樹脂	P.512
	③ FSFPABM04-S2J	樹脂	P.518
	④ FSCZSX030-S	SUS304	P.319
	⑤ FSSAPNM04-12S	SUS304	P.452

シャフト径	シャフト長L	品番	価格(円)
φ12	200	SJB200	2,540
	300	SJB300	2,770
□12	200	SJD200	3,350
	300	SJD300	3,650

φ12丸パイプ



□12角パイプ



単位：mm

※反射板をスタンドに取り付ける場合はP.355をご覧ください。