

センサスタンド
樹脂シリーズ当日出荷
受付16時RoHS2
適合品CAD
2D

対応センサ

azbil社 HP7 シリーズ KEYENCE社 PZ-G シリーズ OMRON社 E3Z シリーズ

OPTEX-FA社 Z3 シリーズ Panasonic社 CX-400 シリーズ 竹中電子社 GKS シリーズ 等

定番の組み合わせをセットにしました。

IQコード 031008

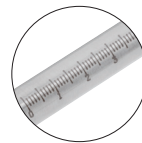
SJA(φ12丸パイプ)・SJC(□12角パイプ)タイプ ストレート型



目盛付シャフトで簡単に位置決め

材質：SUS304
(#400研磨仕上げ)

目盛：マーキング



丸パイプ



角パイプ

※光電センサは付属していません。

シングルプレート

コンビネーション

センサスタンド

フレキシブル

技術資料

ステンレス
シリーズ

アルミシリーズ

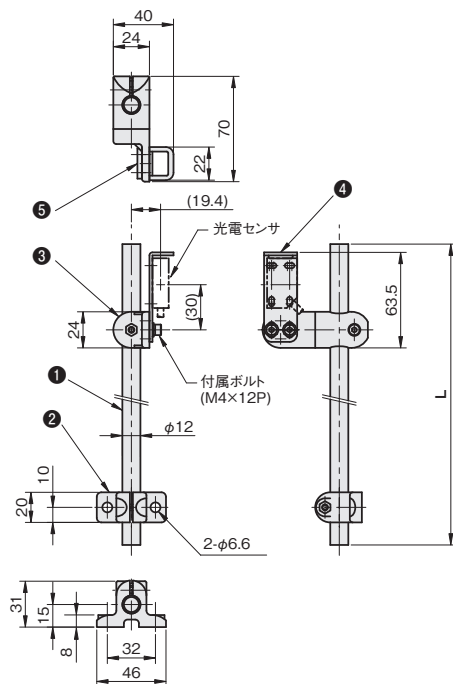
樹脂シリーズ

シャフト径	シャフト長L	品番	価格(円)
φ12	200	SJA200	2,230
	300	SJA300	2,430
□12	200	SJC200	3,020
	300	SJC300	3,280

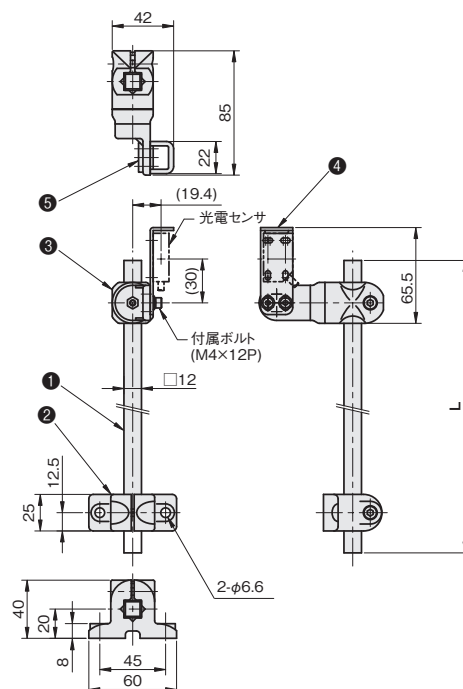
部品構成表

	品番	材質	掲載ページ
φ12	① FSFMM200(300)-12S	SUS304	P.416
	② FSFPBA015-12J	樹脂	P.462
	③ FSFPABM04-12J	樹脂	P.470
	④ FSCZSX030-S	SUS304	P.277
	⑤ FSSAPNM04-12S	SUS304	P.404
□12	① FSFMM200(300)-S2S	SUS304	P.418
	② FSFPBA020-S2J	樹脂	P.462
	③ FSFPABM04-S2J	樹脂	P.470
	④ FSCZSX030-S	SUS304	P.277
	⑤ FSSAPNM04-12S	SUS304	P.404

φ12丸パイプ



□12角パイプ



単位：mm