

センサスタンド アルミシリーズ

当日出荷
受付16時

RoHS2
適合品

CAD
2D

対応センサ azbil社 HP7 シリーズ KEYENCE社 PZ-G シリーズ OMRON社 E3Z シリーズ
OPTEX-FA社 Z3 シリーズ Panasonic社 CX-400 シリーズ 竹中電子社 GKS シリーズ 等

定番の組み合わせをセットにしました。

IQコード 031005

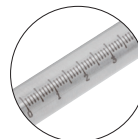
SAA(φ12丸パイプ)・SAD(□12角パイプ)タイプ L型



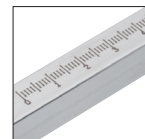
目盛付シャフトで簡単に位置決め

材質：SUS304
(#400研磨仕上げ)

目盛：マーキング



丸パイプ



角パイプ

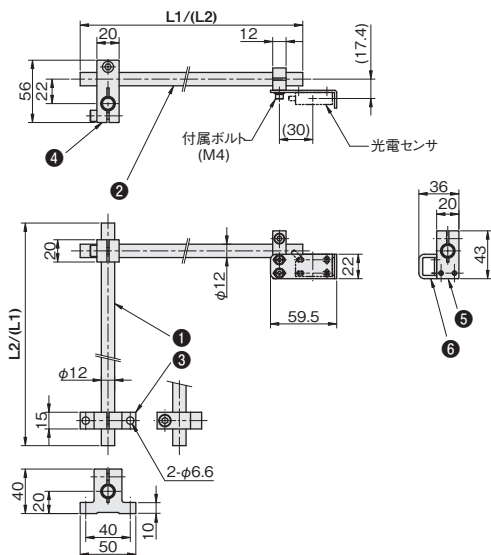
※光電センサは付属していません。

シャフト径	シャフト長		品番	価格(円)
	L1	L2		
φ12	200	200	SAA200-200	6,620
	200	300	SAA200-300	6,820
	300	300	SAA300-300	7,020
□12	200	200	SAD200-200	7,960
	200	300	SAD200-300	8,220
	300	300	SAD300-300	8,480

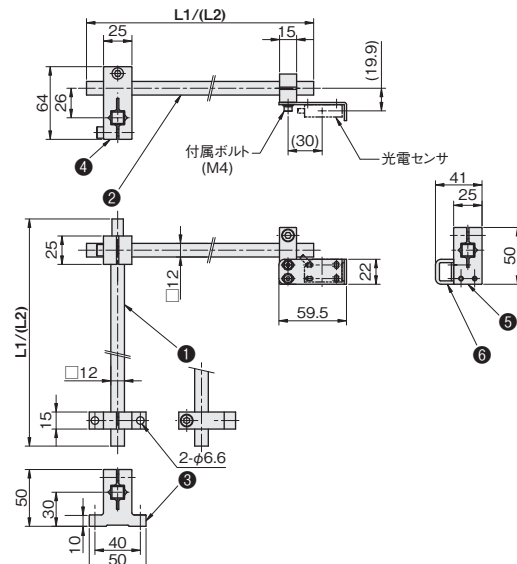
部品構成表

	品番	材質	掲載ページ
φ12	① FSFMMP200(300)-12S	SUS304	P.416
	② FSFMMP200(300)-12S	SUS304	P.416
	③ FSFMBT020-12A	アルミ	P.442
	④ FSFMJX012-12A	アルミ	P.450
	⑤ FSFMANM04-12A	アルミ	P.456
	⑥ FSCZSX030-S	SUS304	P.277
□12	① FSFMMP200(300)-S2S	SUS304	P.418
	② FSFMMP200(300)-S2S	SUS304	P.418
	③ FSFMBT030-S2A	アルミ	P.442
	④ FSFMJXS12-S2A	アルミ	P.450
	⑤ FSFMANM04-S2A	アルミ	P.456
	⑥ FSCZSX030-S	SUS304	P.277

φ12丸パイプ



□12角パイプ



単位：mm