

L型近接用ブラケット

単位 : mm

シングルプレート

コンビネーション

センサスタンド

フレキシブル

技術資料

ストレート
タイプ

Lタイプ

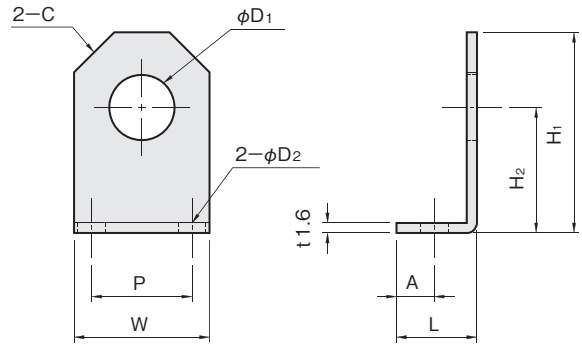
Zタイプ

アングル

セットカラー用
ブラケット

センサレール

板ナット



材質/表面処理

鉄 SPCC/無電解ニッケルメッキ

セットカラーDカットネジ付タイプ用

適合セットカラー内径 P.92~※	φD1	φD2	P	L	H1	H2	A	W	C	重量 (g)	SPCC	
											品番	価格(円)
φ8	8.2	3.5	8	15	22	15	7.5	15	5	6	SBL08-08	250
φ10,12,13	8.2	4.5	10	15	22	15	7.5	18	5	8	SBL10-08	250
φ15,16,17	8.2	5.5	12	15	35	25	7.5	21	5	13	SBL15-08	250
	12.2	5.5	12	15	35	25	7.5	21	5	10	SBL15-12	250
φ18,20	8.2	5.5	15	15	35	25	7.5	25	8	13	SBL20-08	260
	12.2	5.5	15	15	35	25	7.5	25	8	13	SBL20-12	260
φ25	8.2	5.5	20	15	35	25	7.5	29	8	16	SBL25-08	260
	12.2	5.5	20	15	35	25	7.5	29	8	15	SBL25-12	260
φ30	12.2	6.5	21	15	50	35	7.5	31	8	21	SBL30-12	270
	18.2	6.5	21	15	50	35	7.5	31	8	20	SBL30-18	270
φ35	12.2	6.5	23	15	50	35	7.5	33	10	24	SBL35-12	270
	18.2	6.5	23	15	50	35	7.5	33	10	22	SBL35-18	270
φ40	12.2	6.5	26	18	50	35	9	36	10	27	SBL40-12	280
	18.2	6.5	26	18	50	35	9	36	10	25	SBL40-18	280
φ45	12.2	6.5	28	18	50	35	9	40	10	30	SBL45-12	310
	18.2	6.5	28	18	50	35	9	40	10	28	SBL45-18	310
φ50	12.2	8.5	28	22	50	35	11	42	10	33	SBL50-12	320
	18.2	8.5	28	22	50	35	11	42	10	31	SBL50-18	320

※ スタンダードセットカラー(SC)にご使用の場合、φ10はSBL08を、φ12~20はSBL10を、φ25~30はSBL15をご使用下さい。
 その際、ブラケットが幅方向にはみ出しますのでご注意ください。