

シングルプレート

コンビネーション

センサスタンド

フレキシブル

技術資料

ストレート

タイプ

Lタイプ

Zタイプ

アングル

セットカラー用
ブラケット

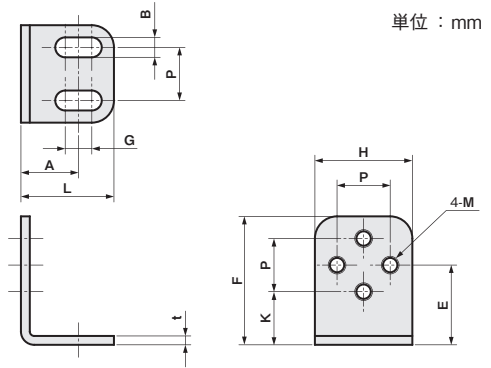
センサレール

板ナット

Lタイプ



材質
ステンレス SUS304



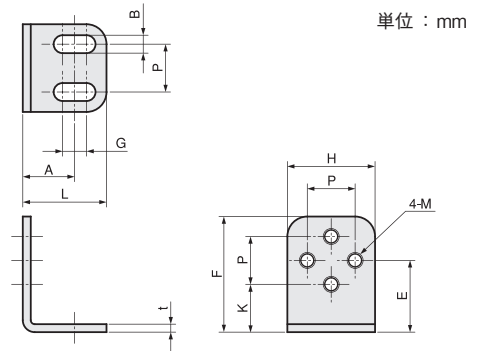
単位：mm

取付ピッチ	A	L	P	H	G	B	K	E	F	M	t	重量(g)	SUS304	
													品番	価格(円)
M3-8P	10	16	8	16	4	3.4	8	12	20	M3×P0.5	1.5	6	FSK3LT010-08S	440
	48.5	91	8	20	75	3.4	11	15	24	M3×P0.5	2.5	32	FSK3LT048-08S	1,170
M3-12P	10	16	12	22	4	3.4	11	17	28	M3×P0.5	2	12	FSK3LT010-12S	500
	48.5	91	12	24	75	3.4	11	17	28	M3×P0.5	2.5	43	FSK3LT048-12S	1,300
M4-10P	13	21	10	20	6	4.5	12	17	27	M4×P0.7	2	11	FSK4LT013-10S	480
	49.5	93	10	24	75	4.5	12	17	28	M4×P0.7	2.5	40	FSK4LT049-10S	1,320
M4-12P	13	21	12	22	6	4.5	12	18	29	M4×P0.7	2	13	FSK4LT013-12S	490
	49.5	93	12	24	75	4.5	12	18	30	M4×P0.7	2.5	40	FSK4LT049-12S	1,340
M5-12P	15	24	12	24	6	5.5	14	20	32	M5×P0.8	2.5	20	FSK5LT015-12S	500
M5-18P	15	24	18	30	6	5.5	14	23	38	M5×P0.8	2.5	29	FSK5LT015-18S	550
M6-18P	16	26	18	32	6	6.6	15	24	40	M6×P1.0	2.5	32	FSK6LT016-18S	560
M6-30P	18	29	30	44	8	6.6	16	31	53	M6×P1.0	3	71	FSK6LT018-30S	680

L HD(高剛性)タイプ



材質
ステンレス SUS304



単位：mm

板厚：15.0

取付 ピッチ	A	L	P	H	G	B	K	E	F	M	重量 (g)	SUS304	
												品番	価格(円)
M4-12P	19	30	12	28	6	4.5	16	22	35	M4 × P0.7	55	FSK4LH019-12S	1,930
M5-12P	19	30	12	28	6	5.5	16	22	36	M5 × P0.8	54	FSK5LH019-12S	2,040
M5-18P	19	30	18	34	6	5.5	16	25	42	M5 × P0.8	75	FSK5LH019-18S	2,210
M6-18P	20	32	18	36	6	6.6	17	26	44	M6 × P1.0	83	FSK6LH020-18S	2,390
M6-30P	21	34	30	48	8	6.6	17	32	56	M6 × P1.0	137	FSK6LH021-30S	2,720