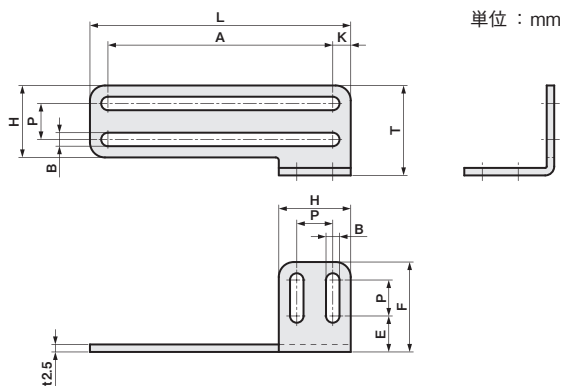


## Lフリータイプ 左サイド

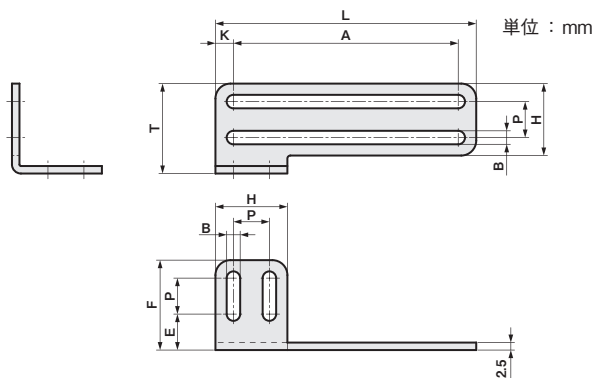
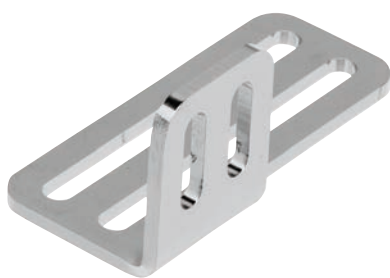


単位：mm

材質
ステンレス SUS304

取付ピッチ	A	L	P	H	B	K	E	T	F	重量(g)	SUS304	
											品番	価格(円)
M3-8P	50	60	8	20	3.4	5	11	25	24	24	FSK3VA050-08S	730
	75	85	8	20	3.4	5	11	25	24	30	FSK3VA075-08S	950
M3-12P	50	60	12	24	3.4	5	11	30	28	32	FSK3VA050-12S	900
	75	85	12	24	3.4	5	11	30	28	40	FSK3VA075-12S	1,050
M4-10P	50	62	10	24	4.5	6	12	29	28	30	FSK4VA050-10S	900
	75	87	10	24	4.5	6	12	29	28	36	FSK4VA075-10S	1,070
M4-12P	50	62	12	24	4.5	6	12	30	30	30	FSK4VA050-12S	910
	75	87	12	24	4.5	6	12	30	30	36	FSK4VA075-12S	1,090

## Lフリータイプ 右サイド



単位：mm

材質
ステンレス SUS304

取付ピッチ	A	L	P	H	B	K	E	T	F	重量(g)	SUS304	
											品番	価格(円)
M3-8P	50	60	8	20	3.4	5	11	25	24	24	FSK3VB050-08S	730
	75	85	8	20	3.4	5	11	25	24	30	FSK3VB075-08S	950
M3-12P	50	60	12	24	3.4	5	11	30	28	32	FSK3VB050-12S	900
	75	85	12	24	3.4	5	11	30	28	40	FSK3VB075-12S	1,050
M4-10P	50	62	10	24	4.5	6	12	29	28	30	FSK4VB050-10S	900
	75	87	10	24	4.5	6	12	29	28	36	FSK4VB075-10S	1,070
M4-12P	50	62	12	24	4.5	6	12	30	30	30	FSK4VB050-12S	910
	75	87	12	24	4.5	6	12	30	30	36	FSK4VB075-12S	1,090

シングルプレート

コンビネーション

センサスタンド

フレキシブル

技術資料

ストレート  
タイプ

Lタイプ

Zタイプ

アングル

セットカラー用  
ブラケット

センサレール

板ナット