

シングルプレート

コンビネーション

センサスタンド

フレキシブル

技術資料

CCDカメラ用  
LED照明用

レーザーセンサ用

光電センサ用

反射板用

フォトマイクロセンサ用

光ファイバセンサ用

近接センサ用

対応センササイズ

M5

M8

M12

M18

M30

φ3

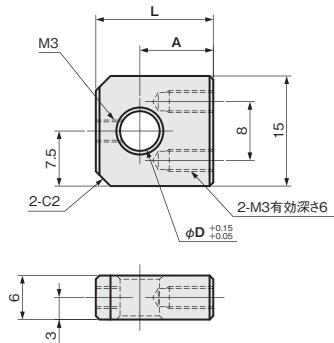
φ5.4

φ8

## セットネジタイプ (底面取付)



センサ径 D	A	L	重量 (g)	A6063BE	
				品番	価格(円)
φ3	10	15	4	FS03NS010-A	1,260
φ5.4	10	16	4	FS05NS010-A	1,260
φ8	12	20	4	FS08NS012-A	1,330



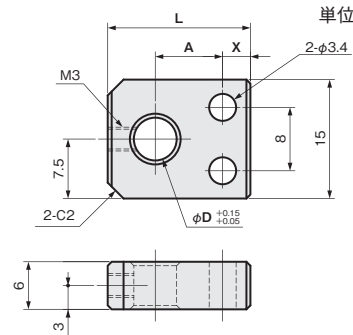
単位: mm

材質	付属品
アルミ A6063BE	六角穴付止めネジ(クボミ先) (SUSXM7) M3×3…1本

## セットネジタイプ (並列穴)



センサ径 D	A	L	X	重量 (g)	A6063BE	
					品番	価格(円)
φ3	7	15.5	3.5	4	FS03NH007-A	1,180
φ5.4	8.5	18	3.5	4	FS05NH008-A	1,190
φ8	10	22	4	4	FS08NH010-A	1,210



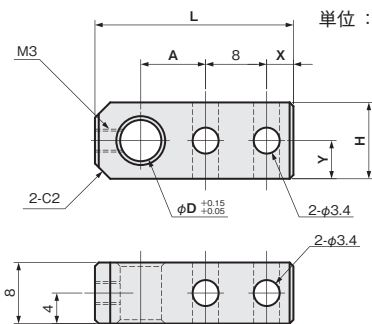
単位: mm

材質	付属品
アルミ A6063BE	六角穴付止めネジ(クボミ先) (SUSXM7) M3×3…1本

## セットネジタイプ (直列穴)



センサ径 D	A	L	H	X	Y	重量 (g)	A6063BE	
							品番	価格(円)
φ3	7	23.5	8	3.5	4	4	FS03NV007-A	1,290
φ5.4	8.5	26	10	3.5	5	5	FS05NV008-A	1,380
φ8	10	30	13	6.5	6.5	7	FS08NV010-A	1,430



単位: mm

材質	付属品
アルミ A6063BE	六角穴付止めネジ(クボミ先) (SUSXM7) M3×3…1本