

シングルプレート 近接センサ(円柱型)用

対応センササイズ φ3 φ5.4 φ8

当日出荷
受付16時

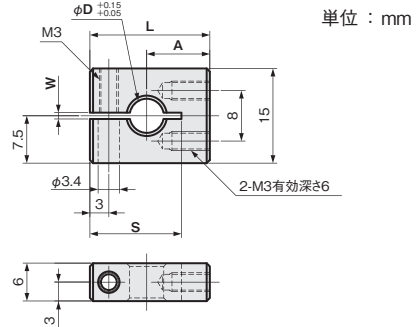
RoHS
10物質

CAD
2D

CAD
3D

近接センサを取り付けるためのブラケットです。
ボルトを締め付けて固定できます。

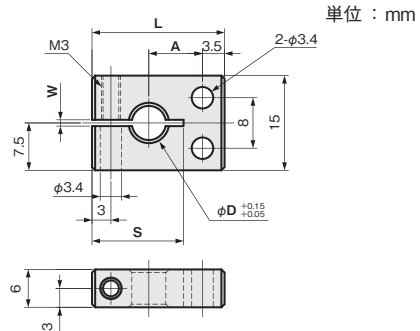
スリットタイプ (底面取付)



センサ径 D	A	L	S	W	重量 (g)	A6063BE	
						品番	価格(円)
φ3	10	17.5	12	1	5	FS03CS010-A	1,390
φ5.4	10	19	14.5	1	5	FS05CS010-A	1,390
φ8	12	22	17	1.5	5	FS08CS012-A	1,400

材質	付属品
アルミ A6063BE	六角穴付ボルト (SUSXM7) M3×12…1本

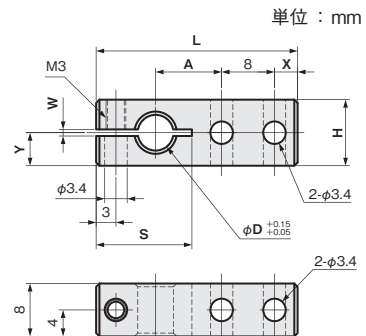
スリットタイプ (並列穴)



センサ径 D	A	L	S	W	重量 (g)	A6063BE	
						品番	価格(円)
φ3	7	18	12	1	5	FS03CH007-A	1,300
φ5.4	8.5	21	14.5	1	5	FS05CH008-A	1,320
φ8	10	24	17	1.5	5	FS08CH010-A	1,330

材質	付属品
アルミ A6063BE	六角穴付ボルト (SUSXM7) M3×12…1本

スリットタイプ (直列穴)



センサ径 D	A	L	H	X	Y	S	W	重量 (g)	A6063BE		付属品
									品番	価格(円)	
φ3	9	28	8	3.5	4	12	1	5	FS03CV009-A	1,340	M3×8
φ5.4	10	30.5	10	3.5	5	14.5	1	6	FS05CV010-A	1,390	M3×10
φ8	11	33	13	4	6.5	17	1.5	8	FS08CV011-A	1,400	M3×12

材質	付属品
アルミ A6063BE	六角穴付ボルト (SUSXM7) …1本

シングルプレート

コンビネーション

センサスタンド

フレキシブル

技術資料

CCDカメラ用
LED照明用

レーザーセンサ用

光電センサ用

反射板用

フォトマイクロセンサ用

光ファイバセンサ用

近接センサ用

対応センササイズ

M5

M8

M12

M18

M30

φ3

φ5.4

φ8