

## シングルプレート 近接センサ(円柱型)用

対応センササイズ φ3 φ5.4 φ8

当日出荷  
受付16時

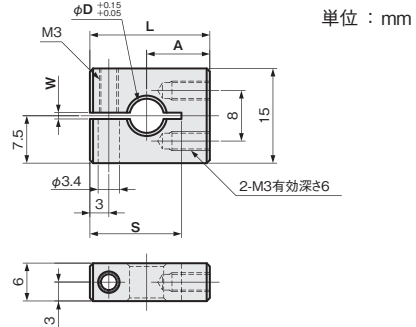
RoHS  
10物質

CAD  
2D

CAD  
3D

近接センサを取り付けるためのブラケットです。  
ボルトを締め付けて固定できます。

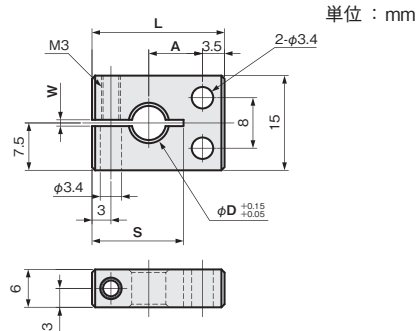
### スリットタイプ (底面取付)



| センサ径<br>D | A  | L    | S    | W   | 重量<br>(g) | A6063BE     |       |
|-----------|----|------|------|-----|-----------|-------------|-------|
|           |    |      |      |     |           | 品番          | 価格(円) |
| φ3        | 10 | 17.5 | 12   | 1   | 5         | FS03CS010-A | 1,390 |
| φ5.4      | 10 | 19   | 14.5 | 1   | 5         | FS05CS010-A | 1,390 |
| φ8        | 12 | 22   | 17   | 1.5 | 5         | FS08CS012-A | 1,400 |

| 材質             | 付属品                          |
|----------------|------------------------------|
| アルミ<br>A6063BE | 六角穴付ボルト (SUSXM7)<br>M3×12…1本 |

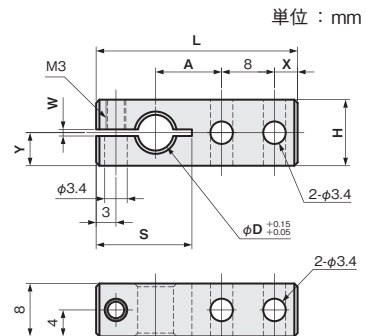
### スリットタイプ (並列穴)



| センサ径<br>D | A   | L  | S    | W   | 重量<br>(g) | A6063BE     |       |
|-----------|-----|----|------|-----|-----------|-------------|-------|
|           |     |    |      |     |           | 品番          | 価格(円) |
| φ3        | 7   | 18 | 12   | 1   | 5         | FS03CH007-A | 1,300 |
| φ5.4      | 8.5 | 21 | 14.5 | 1   | 5         | FS05CH008-A | 1,320 |
| φ8        | 10  | 24 | 17   | 1.5 | 5         | FS08CH010-A | 1,330 |

| 材質             | 付属品                          |
|----------------|------------------------------|
| アルミ<br>A6063BE | 六角穴付ボルト (SUSXM7)<br>M3×12…1本 |

### スリットタイプ (直列穴)



| センサ径<br>D | A  | L    | H  | X   | Y   | S    | W   | 重量<br>(g) | A6063BE     |       | 付属品   |
|-----------|----|------|----|-----|-----|------|-----|-----------|-------------|-------|-------|
|           |    |      |    |     |     |      |     |           | 品番          | 価格(円) |       |
| φ3        | 9  | 28   | 8  | 3.5 | 4   | 12   | 1   | 5         | FS03CV009-A | 1,340 | M3×8  |
| φ5.4      | 10 | 30.5 | 10 | 3.5 | 5   | 14.5 | 1   | 6         | FS05CV010-A | 1,390 | M3×10 |
| φ8        | 11 | 33   | 13 | 4   | 6.5 | 17   | 1.5 | 8         | FS08CV011-A | 1,400 | M3×12 |

| 材質             | 付属品                  |
|----------------|----------------------|
| アルミ<br>A6063BE | 六角穴付ボルト (SUSXM7) …1本 |

シングルプレート

コンビネーション

センサスタンド

フレキシブル

技術資料

CCDカメラ用  
LED照明用

レーザーセンサ用

光電センサ用

反射板用

フォトマイクロセンサ用

光ファイバセンサ用

近接センサ用

対応センササイズ

M5

M8

M12

M18

M30

φ3

φ5.4

φ8