

L左90° 角度付 HD(高剛性)タイプ

IQコード **030712**

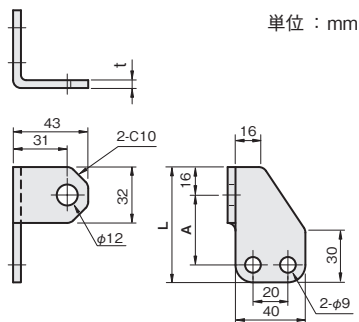


材質/表面処理
鉄 SPHC/カチオン電着塗装:黒

M12用

A	L	重量 (g)	SPHC			
			t 4.5		t 6.0	
			品番	価格(円)	品番	価格(円)
40	66	140	FS12LH040-G	610	FS12LH040-H	630
50	76	160	FS12LH050-G	620	FS12LH050-H	640

※ 価格表中の重量 (g) は、板厚t6.0の場合です。



シングルプレート

コンビネーション

センサスタンド

フレキシブル

技術資料

CCDカメラ用
LED照明用

レーザーセンサ用

光電センサ用

反射板用

フォトマイクロセンサ用

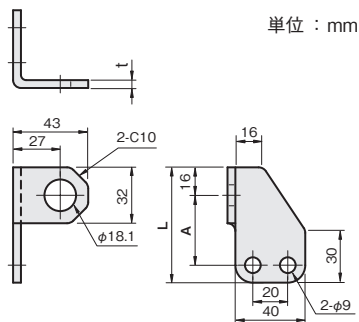
光ファイバセンサ用

近接センサ用

M18用

A	L	重量 (g)	SPHC			
			t 4.5		t 6.0	
			品番	価格(円)	品番	価格(円)
40	66	134	FS18LH040-G	670	FS18LH040-H	690
50	76	154	FS18LH050-G	680	FS18LH050-H	700

※ 価格表中の重量 (g) は、板厚t6.0の場合です。



対応センササイズ

M5

M8

M12

M18

M30

φ3

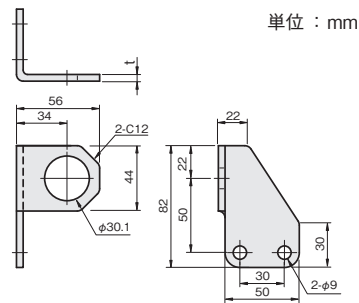
φ5.4

φ8

M30用

重量 (g)	SPHC			
	t 4.5		t 6.0	
	品番	価格(円)	品番	価格(円)
202	FS30LH050-G	690	FS30LH050-H	720

※ 価格表中の重量 (g) は、板厚t6.0の場合です。



＜取付可能クイックマウント P.372＞

M12用ブラケット : KM-8

M18用ブラケット : KM-12