

シングルプレート 近接センサ(ネジ型)用

対応センササイズ M12 M18 M30

当日出荷
受付16時

RoHS2
適合品

CAD
2D

CAD
3D

近接センサを取り付けるためのブラケットです。
板厚が厚い高剛性タイプで、より衝撃に強い仕様です。

Lスライド HD(高剛性)タイプ

IQコード **030711**



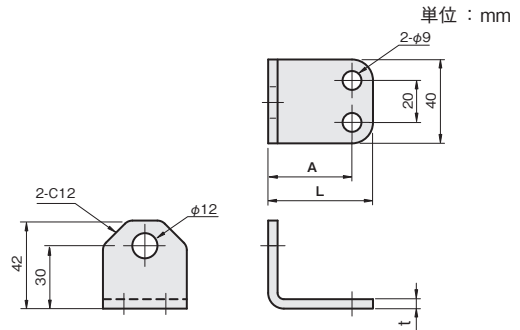
材質/表面処理

鉄 SPHC / カチオン電着塗装:黒

M12用

A	L	重量 (g)	SPHC			
			t 4.5		t 6.0	
			品番	価格(円)	品番	価格(円)
40	50	139	FS12LA040-G	570	FS12LA040-H	590
60	70	179	FS12LA060-G	580	FS12LA060-H	630
80	90	219	FS12LA080-G	610	FS12LA080-H	650

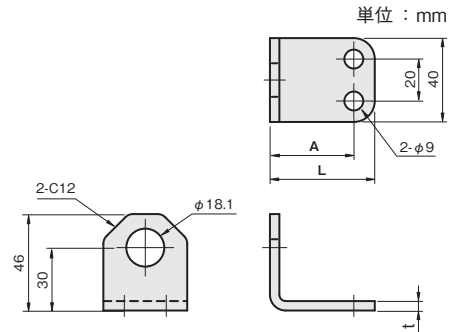
※ 価格表中の重量(g)は、板厚t6.0の場合です。



M18用

A	L	重量 (g)	SPHC			
			t 4.5		t 6.0	
			品番	価格(円)	品番	価格(円)
40	50	139	FS18LA040-G	570	FS18LA040-H	590
60	70	179	FS18LA060-G	580	FS18LA060-H	630
80	90	219	FS18LA080-G	610	FS18LA080-H	670

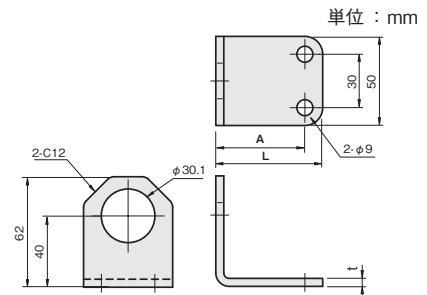
※ 価格表中の重量(g)は、板厚t6.0の場合です。



M30用

A	L	重量 (g)	SPHC			
			t 4.5		t 6.0	
			品番	価格(円)	品番	価格(円)
50	60	216	FS30LA050-G	620	FS30LA050-H	610
70	80	267	FS30LA070-G	650	FS30LA070-H	630

※ 価格表中の重量(g)は、板厚t6.0の場合です。



〈取付可能クイックマウント P.372〉

M12用ブラケット: KM-8

M18用ブラケット: KM-12