

L型 HD(高剛性)タイプIQコード **030710**

シングルプレート

コンビネーション

センサスタンド

フレキシブル

技術資料

CCDカメラ用
LED照明用

レーザーセンサ用

光電センサ用

反射板用

フォトマイクロセンサ用

光ファイバセンサ用

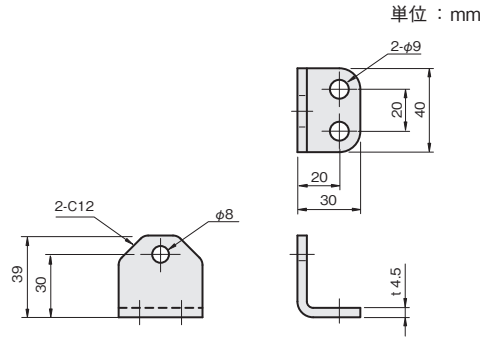
近接センサ用



材質／表面処理
鉄 SPHC／カチオン電着塗装：黒

M8用

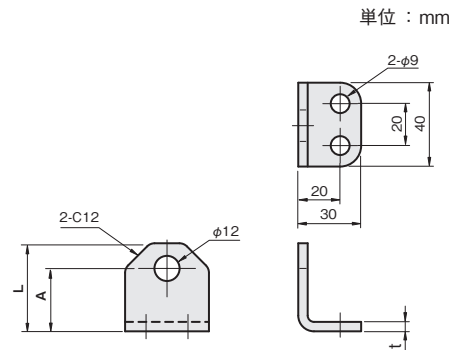
重量 (g)	SPHC	
	t 4.5	
	品番	価格(円)
74	FS08LT030-G	530



M12用

A	L	重量 (g)	SPHC			
			t 4.5		t 6.0	
			品番	価格(円)	品番	価格(円)
30	42	102	FS12LT030-G	530	FS12LT030-H	560
40	52	122	FS12LT040-G	550	FS12LT040-H	580
50	62	142	FS12LT050-G	560	FS12LT050-H	580

※ 価格表中の重量 (g) は、板厚t6.0の場合です。



対応センササイズ

M5

M8

M12

M18

M30

φ3

φ5.4

φ8

〈取付可能クイックマウント P.372〉

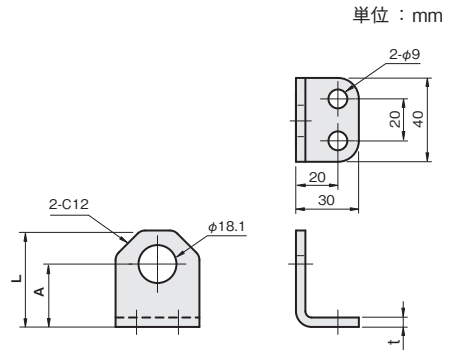
M12用ブラケット：KM-8

M18用ブラケット：KM-12

M18用

A	L	重量 (g)	SPHC			
			t 4.5		t 6.0	
			品番	価格(円)	品番	価格(円)
30	46	102	FS18LT030-G	550	FS18LT030-H	570
40	56	122	FS18LT040-G	560	FS18LT040-H	580
50	66	142	FS18LT050-G	560	FS18LT050-H	590
60	76	162	—	—	FS18LT060-H	610

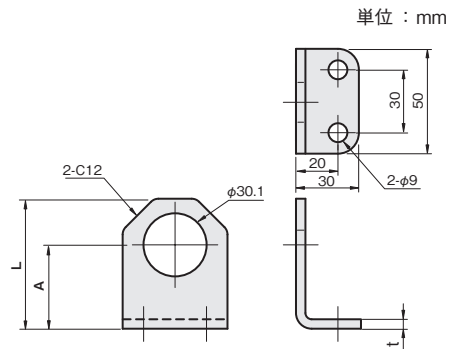
※ 価格表中の重量(g)は、板厚t6.0の場合です。



M30用

A	L	重量 (g)	SPHC			
			t 4.5		t 6.0	
			品番	価格(円)	品番	価格(円)
40	62	144	FS30LT040-G	610	FS30LT040-H	570
50	72	170	FS30LT050-G	620	FS30LT050-H	640
60	82	195	FS30LT060-G	630	FS30LT060-H	670

※ 価格表中の重量(g)は、板厚t6.0の場合です。



シングルプレート

コンビネーション

センサスタンド

フレキシブル

技術資料

CCDカメラ用
LED照明用

レーザーセンサ用

光電センサ用

反射板用

フォトマイクロセンサ用

光ファイバセンサ用

近接センサ用

対応センササイズ

M5

M8

M12

M18

M30

φ3

φ5.4

φ8