

シングルプレート 近接センサ(ネジ型)用

対応センササイズ M8 M12 M18 M30

当日出荷
受付16時

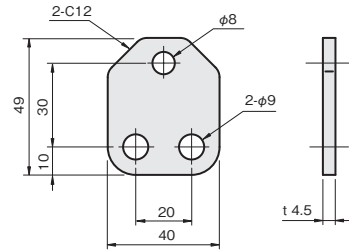
RoHS
10物質

CAD
2D

CAD
3D

近接センサを取り付けるためのブラケットです。
板厚が厚い高剛性タイプで、より衝撃に強い仕様です。

ストレート HD(高剛性)タイプ



単位：mm

材質／表面処理

鉄 SPHC／カチオン電着塗装：黒

M8用

重量 (g)	SPHC	
	t 4.5	
	品番	価格(円)
56	FS08ST030-G	500

対応センササイズ

M5

M8

M12

M18

M30

φ3

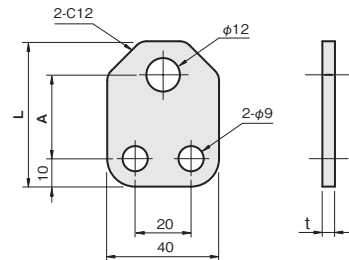
φ5.4

φ8

M12用

A	L	重量 (g)	SPHC			
			t 4.5		t 6.0	
			品番	価格(円)	品番	価格(円)
30	52	78	FS12ST030-G	500	FS12ST030-H	510
40	62	98	FS12ST040-G	510	FS12ST040-H	520
50	72	118	FS12ST050-G	520	FS12ST050-H	540
60	82	138	—	—	FS12ST060-H	550
80	102	178	—	—	FS12ST080-H	590

※ 価格表中の重量(g)は、板厚t6.0の場合です。



単位：mm

〈取付可能クイックマウント P.432〉

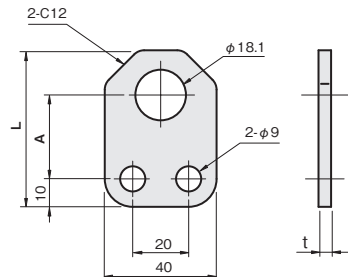
M12用ブラケット：KM-8

M18用ブラケット：KM-12

M18用

A	L	重量 (g)	SPHC			
			t 4.5		t 6.0	
			品番	価格(円)	品番	価格(円)
30	56	78	FS18ST030-G	500	FS18ST030-H	520
40	66	98	FS18ST040-G	520	FS18ST040-H	540
50	76	118	FS18ST050-G	520	FS18ST050-H	540
60	86	138	—	—	FS18ST060-H	570
80	106	178	—	—	FS18ST080-H	600

※ 価格表中の重量(g)は、板厚t6.0の場合です。

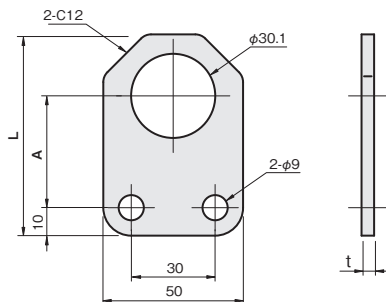


単位：mm

M30用

A	L	重量 (g)	SPHC			
			t 4.5		t 6.0	
			品番	価格(円)	品番	価格(円)
40	72	112	FS30ST040-G	550	FS30ST040-H	570
50	82	138	FS30ST050-G	570	FS30ST050-H	590
60	92	163	FS30ST060-G	580	FS30ST060-H	600
80	112	213	—	—	FS30ST080-H	650

※ 価格表中の重量(g)は、板厚t6.0の場合です。



単位：mm

シングルプレート

コンビネーション

センサスタンド

フレキシブル

技術資料

CCDカメラ用
LED照照明用

レーザーセンサ用

光電センサ用

反射板用

フォトマイクロセンサ用

光ファイバセンサ用

近接センサ用

対応センササイズ

M5

M8

M12

M18

M30

φ3

φ5.4

φ8