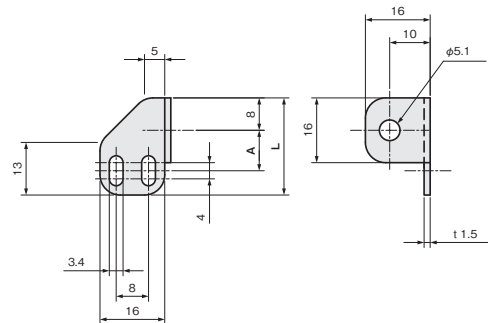


L右90° 角度付タイプ

IQコード 030707

単位：mm



材質／表面処理

ステンレス SUS304

鉄 SPCC／カチオン電着塗装：黒

M5用 板厚：t 1.5

A	L	重量 (g)	SUS304	
			品番	価格(円)
10	24	5	FS05LJ010-S	350
15	29	6	FS05LJ015-S	350
20	34	7	FS05LJ020-S	360
25	39	7	FS05LJ025-S	360
30	44	8	FS05LJ030-S	370
35	49	8	FS05LJ035-S	390
40	54	9	FS05LJ040-S	390

対応センササイズ

M5

M8

M12

M18

M30

φ3

φ5.4

φ8

M8用 SUS304 板厚：t 2.0、SPCC 板厚：t 2.3

A	L	重量 (g)	品番	価格(円)	
			□：材質記号 SUS[S]、SPCC[Z]	SUS304	SPCC
15	33	13	FS08LJ015-□	400	370
20	38	14	FS08LJ020-S	410	—
30	48	16	FS08LJ030-S	440	—
40	58	18	FS08LJ040-S	460	—
50	68	20	FS08LJ050-S	480	—

単位：mm

