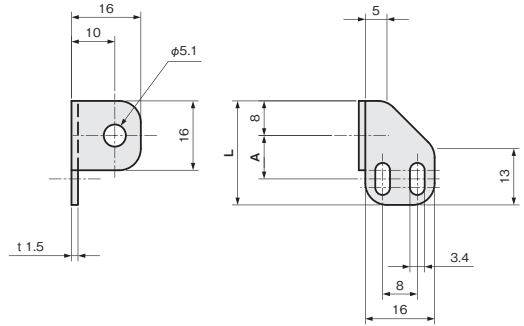


## L左90° 角度付タイプ

単位：mm



シングルプレート

コンビネーション

センサスタンド

フレキシブル

技術資料

CCDカメラ用  
LED照明用

レーザーセンサ用

光電センサ用

反射板用

フォトマイクロセンサ用

光ファイバセンサ用

近接センサ用

材質／表面処理

ステンレス SUS304

鉄 SPCC／カチオン電着塗装：黒

M5用 板厚：t 1.5

A	L	重量 (g)	SUS304	
			品番	価格(円)
10	24	5	FS05LH010-S	400
15	29	6	FS05LH015-S	400
20	34	7	FS05LH020-S	410
25	39	7	FS05LH025-S	410
30	44	8	FS05LH030-S	420
35	49	8	FS05LH035-S	440
40	54	9	FS05LH040-S	440

対応センササイズ

M5

M8

M12

M18

M30

φ3

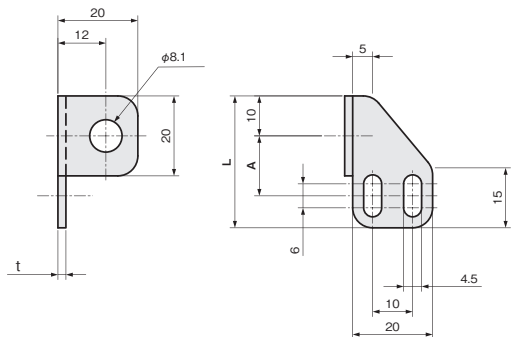
φ5.4

φ8

M8用 SUS304 板厚：t 2.0、SPCC 板厚：t 2.3

単位：mm

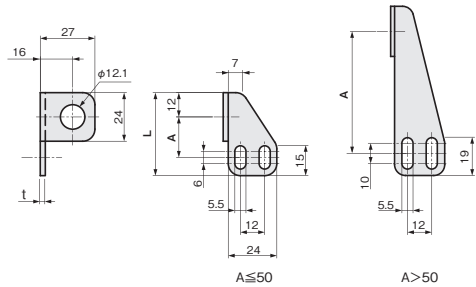
A	L	重量 (g)	品番	価格(円)	
			□：材質記号 SUS[S]、SPCC[Z]	SUS304	SPCC
15	33	13	FS08LH015-□	450	420
20	38	14	FS08LH020-S	480	—
30	48	16	FS08LH030-S	510	—
40	58	18	FS08LH040-S	530	—
50	68	20	FS08LH050-S	550	—



M12用 SUS304 板厚：t 2.5、SPCC 板厚：t 2.6

単位：mm

A	L	重量 (g)	品番	価格(円)	
			□ :材質記号 SUS[S], SPCC[Z]	SUS304	SPCC
20	41	22	FS12LH020-□	530	500
30	51	25	FS12LH030-S	550	—
40	61	28	FS12LH040-S	590	—
50	71	31	FS12LH050-S	630	—
60	83	34	FS12LH060-S	670	—
70	93	37	FS12LH070-S	710	—
80	103	40	FS12LH080-S	750	—



シングルプレート

コンビネーション

センサスタンド

フレキシブル

技術資料

CCDカメラ用  
LED照明用

レーザーセンサ用

光電センサ用

反射板用

フォトマイクロセンサ用

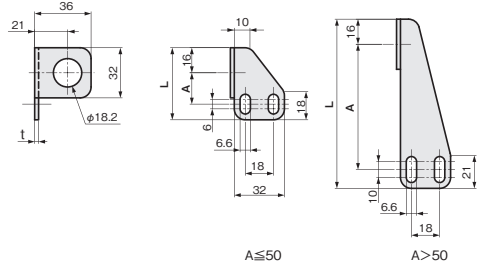
光ファイバセンサ用

近接センサ用

M18用 SUS304 板厚：t 2.5、SPCC 板厚：t 2.6

単位：mm

A	L	重量 (g)	品番	価格(円)	
			□ :材質記号 SUS[S], SPCC[Z]	SUS304	SPCC
20	46	36	FS18LH020-□	550	540
30	56	39	FS18LH030-S	590	—
40	66	44	FS18LH040-S	640	—
50	76	48	FS18LH050-S	670	—
60	88	52	FS18LH060-S	710	—
70	98	57	FS18LH070-S	750	—
80	108	61	FS18LH080-S	790	—



対応センササイズ

M5

M8

M12

M18

M30

φ3

φ5.4

φ8

M30用 SUS304 板厚：t 3.0、SPHC 板厚：t 3.2

単位：mm

A	L	重量 (g)	品番	価格(円)	
			□ :材質記号 SUS[S], SPCC[Z]	SUS304	SPCC
30	63	86	FS30LH030-□	730	640
40	73	91	FS30LH040-S	790	—
50	83	101	FS30LH050-S	840	—
60	96	110	FS30LH060-S	930	—
70	106	116	FS30LH070-S	980	—
80	116	125	FS30LH080-S	1,050	—

