

L省スペースタイプ

シングルプレート

コンビネーション

センサスタンド

フレキシブル

技術資料

CCDカメラ用
LED照明用

レーザーセンサ用

光電センサ用

反射板用

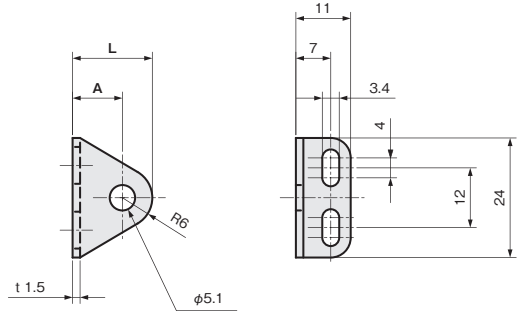
フォトマイクロセンサ用

光ファイバセンサ用

近接センサ用



単位：mm



材質／表面処理
ステンレス SUS304
鉄 SPCC／カチオン電着塗装：黒

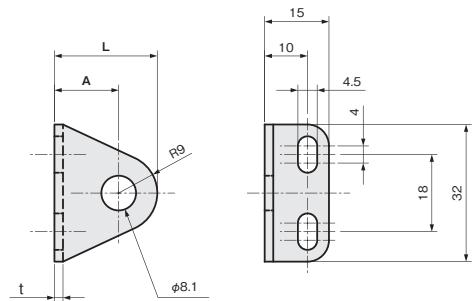
M5用 板厚：t 1.5

A	L	重量 (g)	SUS304	
			品番	価格(円)
10	16	5	FS05LC010-S	420
20	26	7	FS05LC020-S	420
30	36	9	FS05LC030-S	440

M8用 SUS304 板厚：t 2.0、SPCC 板厚：t 2.3

単位：mm

A	L	重量 (g)	品番		価格(円)	
			□：材質記号 SUS[S]、SPCC[Z]	SUS304	SPCC	SUS304
15	24	13	FS08LC015-□	500	440	
20	29	15	FS08LC020-□	510	440	
30	39	19	FS08LC030-□	520	450	
40	49	23	FS08LC040-S	540	—	



対応センササイズ

M5

M8

M12

M18

M30

φ3

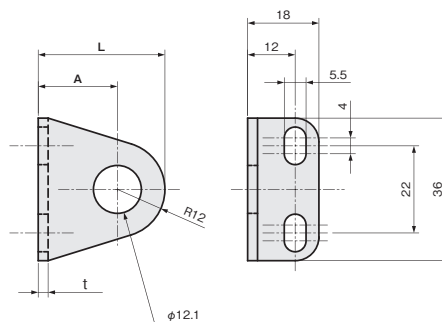
φ5.4

φ8

M12用 SUS304 板厚：t 2.5、SPCC 板厚：t 2.6

単位：mm

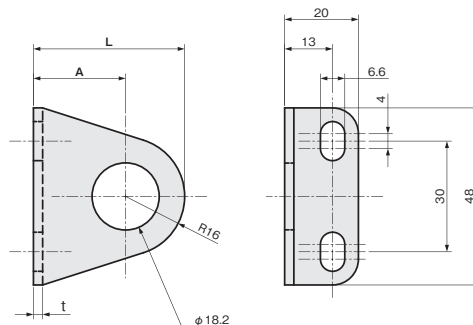
A	L	重量 (g)	品番	価格(円)	
			□ : 材質記号 SUS[S], SPCC[Z]	SUS304	SPCC
20	32	22	FS12LC020-□	510	480
30	42	28	FS12LC030-□	520	510
40	52	34	FS12LC040-□	540	520
50	62	40	FS12LC050-S	570	—



M18用 SUS304 板厚：t 2.5、SPCC 板厚：t 2.6

単位：mm

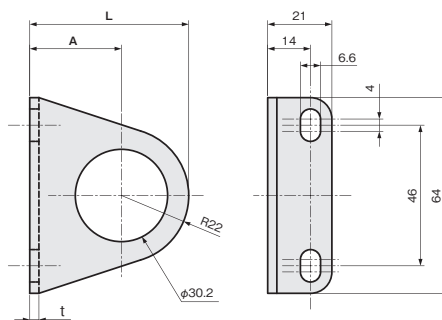
A	L	重量 (g)	品番	価格(円)	
			□ : 材質記号 SUS[S], SPCC[Z]	SUS304	SPCC
25	41	35	FS18LC025-□	600	580
30	46	39	FS18LC030-□	630	590
40	56	47	FS18LC040-□	650	630
50	66	55	FS18LC050-S	670	—



M30用 SUS304 板厚：t 3.0、SPHC 板厚：t 3.2

単位：mm

A	L	重量 (g)	品番	価格(円)	
			□ : 材質記号 SUS[S], SPCC[Z]	SUS304	SPCC
30	52	67	FS30LC030-□	830	660
40	62	80	FS30LC040-□	860	670
50	72	92	FS30LC050-S	910	—



シングルプレート

コンビネーション

センサスタンド

フレキシブル

技術資料

CCDカメラ用
LED照明用

レーザーセンサ用

光電センサ用

反射板用

フォトマイクロセンサ用

光ファイバセンサ用

近接センサ用

対応センササイズ

M5

M8

M12

M18

M30

φ3

φ5.4

φ8